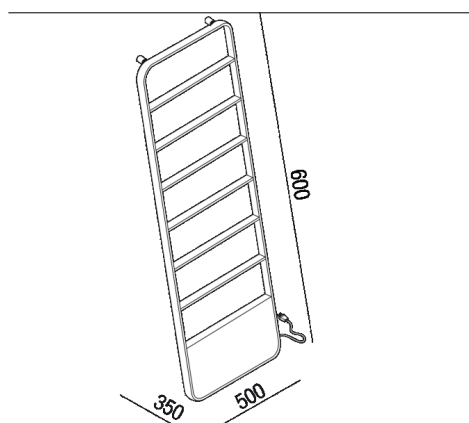







Scalda salviette autoregolante realizzato in acciaio lucido
 AMEM871_

Benedini Associati, 2010



Finiture

-  Lucido
-  Nero
-  Bianco

Materiali

-  Acciaio inox

Scalda salviette autoregolante realizzato in acciaio cromato lucido (con pannello frontale bianco) oppure verniciato in bianco o nero. Kit di fissaggio a parete compreso. Non disponibile per mercato USA.

Altezza:	160 cm	63" inches
Larghezza:	50 cm	19" 5/8 inches
Profondità :	35 cm	13" 3/4 inches

Note:

DATI TECNICI 300W (laccato) - 230V 250W (cromato) - 230V IP 66 cl 2 Temperatura max 55/60°



Dimensioni principali

