

**ST 48** 03/20

scheda tecnica

technical sheet

technisches Datenblatt

fiche technique

**030-033**

**TO'TAIME**

DESIGN PHILIPPE STARCK - EUGENI QUITLLET

**Alias**

## **ITA**

### **ISTRUZIONI PER L'USO**

Utilizzare l'appendiabito con le quattro gambe appoggiate ad un pavimento orizzontale e rigido (non cedevole). Prima di montare la parte superiore dell'appendiabito fissare gli eventuali accessori inserendo sul tubo la ghiera (con il biadesivo rivolto verso l'alto) e fissandola tramite i grani all'altezza desiderata (fig.1). Rimuovere la pellicola del biadesivo ed inserire lo svuota tasche o il vassoio premendo leggermente per fare aderire la colla. Inserire la parte superiore dell'appendiabito togliendo le due fascette che tengono unite le quattro braccia (fig.2); infine regolare se necessario i piedini ruotando il particolare in gomma come indicato in fig.3.

### **MANUTENZIONE**

#### **Parti metalliche verniciate:**

utilizzare un panno morbido leggermente umido. Rimuovere eventuali macchie tenaci mediante una soluzione di acqua e detersivi liquidi neutri. Dopo la pulizia asciugare la superficie. Non usare detersivi abrasivi, alcool, solventi, trielina, ammoniaca o acetone; queste sostanze possono infatti alterare in modo irreversibile le caratteristiche della finitura superficiale.

### **MATERIALE E TECNOLOGIE IMPIEGATE**

Appendiabito in fusioni (struttura) ed estruso di alluminio (parte centrale) verniciato a polvere in vari colori o cromato.

Svuota-tasche in lamiera tornita sp. 2 mm verniciata a polvere in vari colori.

Vassoio in vetro verniciato sp. 12mm o in alluminio sp.5 mm disponibile in vari colori.

Ghiera di fissaggio in alluminio sp.6 verniciata a polvere in vari colori.

Piedini regolabili in gomma termoplastica e tappi stampati in Nylon.

### **È VIETATO**

- arrampicarsi sul prodotto, dondolarsi o farne uso diverso da quello previsto;
- lasciare il prodotto a disposizione dei bambini di età inferiore a i 12 anni;
- lasciare il prodotto esposto alle intemperie;
- usare prodotti di pulizia diversi da quelli prescritti;
- superare i 60°C di temperatura ambiente durante il trasporto e lo stoccaggio.

### **AVVERTENZE**

Una volta dismesso, il prodotto non va disperso nell'ambiente ma conferito ai sistemi pubblici di smaltimento.

## EN

### INSTRUCTION

Use the coat-stand with the four legs rested on a horizontal, rigid (solid) floor. Before assembling the upper part of the coat-stand fix any accessories putting the ring through the pins in the tube (with the bi-adhesive upward) at the height you wish (picture1). Remove the bi-adhesive film and insert the empty pocket or the tray pressing slightly in order to stick the glue. Insert the upper part of the coat stand removing the two strips which are keeping together the 4 arm (fig.2). If necessary adjust the feet turning the rubber inserts as shown in the fig.3.

### MAINTENANCE

#### Stove enamelled metal details:

use a soft, slightly damp cloth. To remove hard stains use a mix of water and neutral liquid detergents. Dry carefully the surface afterwards. Do not use abrasive detergents, solvents, trichloroethylene, ammonia or acetone, as these substances can damage the surface irreversibly.

### MATERIALS AND TECHNOLOGIES USED

Coat-stand in die-cast (structure) and in extruded aluminium (central part) powder lacquered in different colors or chromed.

Empty pocket in turned enamelled thickness 2 mm powder lacquered in different colors.

Tray in lacquered glass thickness 12 mm or in aluminium thickness 5 mm available in different colors.

Fixing ring in aluminium thickness 6 mm powder lacquered in different colors.

Adjustable feet in thermoplastic rubber and caps in printed Nylon.

### DO NOT

- climb on the product, rock it or use it for purposes other than those for which it is designed for;
- leave the product to children under the age of 12 years;
- leave the product exposed to the atmospheric agents;
- use cleaning products other than those recommended;
- expose the product to an ambient temperature of over 60°C

### WARNING

Do not dispose of the product in the environment when you have finished using it but deliver it to a public disposal facility.

## DE

### GEBRAUCHSANWEISUNG

Garderobenständer auf einem ebenen und festen Grund (nicht nachgebend) aufstellen. Vor der Montage des oberen Teiles des Garderobenständers eventuelles Zubehör (Ablage bzw. Tablett) fixieren. Dafür den Ring auf das Rohr schieben (der Klebestreifen muss nach oben zeigen) und mit den Gewindestiften in der gewünschten Höhe befestigen (siehe Fig.1). Die Schutzfolie des Klebestreifen abziehen und die Ablage bzw. das Tablett auf das Rohr schieben und leicht auf dem Ring andrücken, damit der Kleber wirken kann. Setzen Sie das obere Teil des Garderobenständers ein indem Sie die beiden Ringe entfernen, welche die 4 Ausleger zusammenhalten (Fig. 2). Regulieren Sie falls notwendig die Füße durch das Drehen der Gummileiterschienen wie in Fig.3 dargestellt.

### WARTUNG

#### Teile aus Metall lackiert:

Ein weiches, leicht angefeuchtetes Tuch verwenden. Zum Entfernen hartnäckiger Flecken eine Lösung aus Wasser und neutrale Flüssigreiner verwenden. Die behandelten Flächen sofort abtrocknen. Keinesfalls Scheuermittel, Alkohol, Lösungsmittel, Trichloräthylen, Ammoniak oder Aceton benutzen, da diese Substanzen die Eigenschaften der Lackierung irreversibel verändern könnten.

### MATERIALIEN UND TECHNOLOGIE

Kapstok in gegoten (onderstel) en geëxtrudeerd (middendeel) in diverse kleuren poedergelakt of verchromd aluminium. Opbergvak in gedraaid 2mm dik poedergelakt plaatstaal in diverse kleuren.

Presenteerblad van 12mm dik geschilderd glas of van 5mm dik in diverse kleuren leverbaar aluminium.

Bevestigingsring van 6 mm dik in diverse kleuren poedergelakt aluminium.

Verstelbare poten van thermoplastische rubber en Nylon doppen.

### VERMEIDEN SIE ES

- das Produkt für einen nicht vorgesehenen Zweck zu verwenden;
- mit den Füßen auf das Produkt zu stehen;
- schaukeln oder auf die Beine aufzustehen; - auf die Armlehnen oder auf die Rückenlehne zu sitzen;
- die Maßnahmen, die den Bezug oder die Ausführung beschädigen können, auszuführen;
- das Produkt den Witterungseinflüssen auszusetzen;
- andere Reinigungsmittel als die vorgeschriebene zu verwenden;
- eine Raumtemperatur von 60°C zu überschreiten.

### HINWEISE

Am Ende der Nutzungsdauer das Produkt bei einer öffentlichen Sammelstelle entsorgen.

# FR

## MODE D'EMPLOI

Utiliser le portemanteau en veillant à ce que les

pieds reposent sur un plancher horizontal et rigide (ne s'affaissant pas).

Avant de monter la partie supérieure du portemanteau fixer les accessoires en insérant sur le

tube l'anneau (avec le bi-adhésif vers le haut) en le fixant par des grains à la hauteur désirée

(fig.1). Retirer le film du bi-adhésif et insérer le vide-poches ou le plateau en appuyant

légèrement pour faire adhérer la colle. Insérer la partie supérieure du portemanteau enlevant le

deux sangles qui maintienne uni les quatre bras (fig.2); enfin régler, si

nécessaire, les pieds en tournant la partie en caoutchouc comme indiqué sur la fig.3.

## ENTRETIEN

### Parties métalliques laquées:

utiliser un chiffon doux légèrement humidifié.

Pour enlever les taches tenaces utiliser un mélange d'eau et des détergents liquides neutres puis essuyer tout de suite les surfaces.

Ne jamais utiliser de détergents abrasifs, d'alcool, de solvants, de trichloréthylène, d'ammoniaque ni d'acétone; ces substances peuvent en effet endommager irrémédiablement l'aspect de la finition superficielle.

## MATERIAU ET TECHNOLOGIES UTILISEES

Portemanteau en fonte (structure) et extrudé d'aluminium (partie centrale) laqué à poudres en différentes couleurs ou chromé.

Vide-poches en tôle tournée ép. 2 mm laquée à poudres en différentes couleurs.

Plateau en verre laqué ép. 12mm ou en aluminium

ép. 5 mm disponible en différentes couleurs.

Anneau de fixation en aluminium ép. 6 laqué à poudres en différentes couleurs.

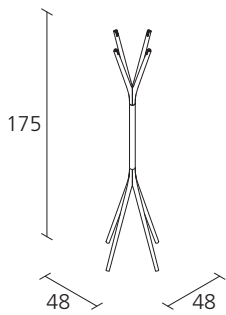
Pieds réglables en caoutchouc thermoplastique et bouchons moulés en Nylon.

## À EVITER

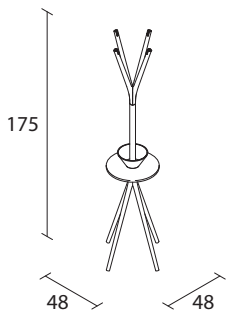
- grimper sur le produit, se balancer ou l'utiliser autrement que prévu;
- laisser le produit à disposition des enfants de moins de 12 ans;
- laisser le produit exposé aux intempéries;
- utiliser des produits d'entretien autres que ceux prescrits;
- dépasser une température ambiante de 60°C.

## AVERTISSEMENTS

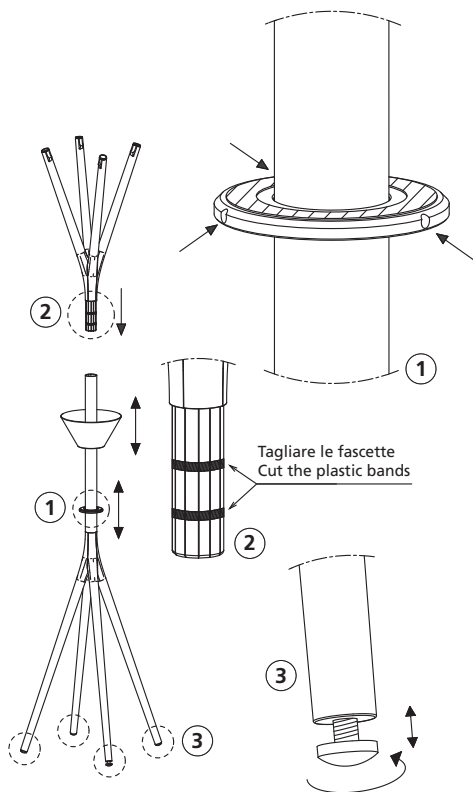
Quand le produit n'est plus utilisé, ne pas le jeter dans la nature mais le confier aux structures publiques autorisées à l'élimination.



TO'TAIME 030



TO'TAIME 033



**IT**

*Alias declina ogni responsabilità per danni causati a cose o persone da un non corretto uso del prodotto.  
Maggiori informazioni sul prodotto, sui materiali e sulle finiture sono disponibili a richiesta.  
In ottemperanza al DL 206/2005*

**EN**

*Alias declines any liability for damages caused to persons or things for incorrect use of the product.  
Further information on the product, materials and finishes are available upon request.  
In compliance with the DL 206/2005*

**DE**

*Alias lehnt jegliche Verantwortung ab für Sach- oder Personenschäden, welche durch eine nicht korrekte Verwendung des Produkts verursacht werden.  
Mehrere Angaben über das Produkt, Materialien und Ausführungen sind auf Anfrage erhältlich.  
Laut dem Gesetz DL 206/2005*

**FR**

*Alias décline toute responsabilité pour les dommages aux choses ou aux personnes dus à une utilisation incorrecte du produit.  
Toutes informations concernant le produit, les matériaux et les finitions sont disponibles sur demande.  
Conformément à DL 206/2005*

Alias S.r.l. a Socio Unico - Via delle Marine, 5  
I-24064 Grumello del Monte (Bergamo)  
tel +39 035 44 22 511  
info@alias.design

**alias.design**