

ST 108 11/22

scheda tecnica

technical sheet

technisches Datenblatt

fiche technique

H01-H02-H03-H04-H05-H06

H07-H08-H09-H10-H11-H12

HUB

DESIGN ALBERTO & FRANCESCO MEDA

Alias

ITA

ISTRUZIONI PER L'USO

Utilizzare il prodotto su un pavimento orizzontale e rigido (non cedevole). Per il montaggio attenersi alle istruzioni di montaggio allegate.

MANUTENZIONE

Parti metalliche verniciate

Utilizzare un panno morbido leggermente umido. Rimuovere eventuali macchie tenaci mediante una soluzione di acqua e detersivi liquidi neutri. Dopo la pulizia asciugare la superficie.

Non usare detersivi abrasivi, alcool, solventi, trielina, ammoniaca o acetone; queste sostanze possono infatti alterare in modo irreversibile le caratteristiche della finitura superficiale.

Parti in legno verniciato

Utilizzare un panno morbido leggermente umido. Rimuovere eventuali macchie tenaci mediante una soluzione di acqua e detersivi liquidi neutri. Dopo la pulizia asciugare la superficie.

Non usare detersivi abrasivi, alcool, solventi, trielina, ammoniaca o acetone; queste sostanze possono infatti alterare in modo irreversibile le caratteristiche della finitura superficiale.

Rivestimenti in tessuto

Una regolare manutenzione dei tessuti è importante al fine di mantenere l'aspetto del rivestimento nelle migliori condizioni e prolungarne la durata. La polvere e lo sporco logorano il tessuto e ne riducono le caratteristiche.

Pulire frequentemente con un aspirapolvere (eventualmente a bassa aspirazione), preferibilmente ogni settimana. Le macchie si eliminano tamponando delicatamente con un panno bianco (o di colore resistente) che non lasci peli o con una spugna immersa in acqua calda pulita e poi ben strizzati.

Se necessario intingere successivamente con acqua saponata e poi risciacquare con acqua pulita tiepida.

Se la macchia è causata da sostanze dense o solide prima di procedere alla pulizia asportare il più possibile della sostanza con un coltello non tagliente, una spatola o con un aspirapolvere. Non sfregare la superficie al fine di evitare la formazione di segni di logorio con perdita di colore oppure si danneggi eventualmente la peluria del tessuto.

MATERIALE E TECNOLOGIE IMPIEGATE

Pensile, madia e libreria con fissaggio a muro, composti da ripiani in multistrato impiallacciato con precomposto di rovere, montanti verticali in alluminio estruso, giunti di bloccaggio dei ripiani in fusione di alluminio, barre e blocchetti di ancoraggio a muro in acciaio. Gli elementi in metallo sono verniciati a polvere nel caso di finitura goffrata o a liquido per la finitura metallizzata. Possibilità di aggiungere pannelli di tamponamento in lamiera di acciaio frontali o di fondo. I pannelli frontali devono essere inseriti nella guida presente sui ripiani in legno, quelli di fondo sono in appoggio su delle calamite precedentemente fissate ai montanti verticali (per il montaggio attenersi alle istruzioni allegate).

DA EVITARE

- Salire con i piedi, arrampicarsi o sedersi sul mobile;
- sedersi sui ripiani;
- lasciare che il prodotto resti a contatto con l'acqua o con altri liquidi anche per brevi periodi;
- esporre direttamente alla luce del sole;
- far cadere oggetti sul prodotto;
- usare prodotti di pulizia diversi da quelli prescritti;
- farne un uso diverso da quello previsto.

AVVERTENZE

Una volta dismesso, il prodotto non va disperso nell'ambiente, ma conferito ai sistemi pubblici di smaltimento.

Per ragioni di sicurezza: verificare periodicamente la corretta tenuta dei montanti. Controllare con attenzione che i piedini a terra siano adeguatamente in appoggio.

ATTENZIONE

Alias non si assume nessuna responsabilità per danni causati dall'uso improprio del prodotto o da errato montaggio, dalle condizioni non idonee delle pareti e dei pavimenti. Dopo aver montato la libreria ed averla caricata, controllare la corretta tenuta di tutti i fissaggi. Alias consiglia di non superare il carico massimo di 30 kg per metro.

EN

INSTRUCTION FOR USE

Use the product with the basement rested on a horizontal rigid floor (solid). For the assembling follow the enclosed instructions.

MAINTENANCE

Stove enamelled details

Use a slightly wet and soft cloth. To remove hard stains use a solution of water and neutral liquid detergents, then carefully dry the surface. Do not use abrasive detergents, alcohol, solvents, trichloroethylene, ammonia or acetone, as these substances can damage the surface finish irreversibly.

Lacquered wooden parts

Use a lightly wet and soft cloth. To remove hard stains use a solution of water and neutral liquid detergents. After cleaning wipe the top. Do not use abrasive detergents, alcohol, solvents, trichloroethylene, ammonia or acetone as these substances can damage the surface irreversibly.

Fabric covers

A regular fabric upkeep is important to maintain the appearance of the covering unaltered and make it last longer. Dust and dirt corrode the fabric and compromise its characteristics. Clean frequently with a vacuum cleaner (preferably set to low power) on a weekly basis.

Stains should be removed by dabbing them gently with a white (or colorfast) cloth that will not fray or with a sponge, which you will first soak in clean hot water and then wring thoroughly. If necessary, dab with a cloth soaked in soapy water and then dab with a clean cloth soaked with pure water.

If a stain was caused by fat or solid substance, first remove as large as quantity as possible with a blunt knife, a spatula or a vacuum cleaner.

Do not scrub the surface as this may cause the formation of wear marks with discoloration, or it might damage the fabric nap.

MATERIALS AND TECHNOLOGIES USED

Wall unit, sideboard and bookshelf with wall fixing composed of shelves in oak veneered multilayer plywood, vertical elements in extruded aluminium, shelf-blocking joints in cast aluminium, bars and wall fixing elements in steel. All metal elements are powder-coated in case of standard textured finishes, or varnished with liquid lacquer in case of metallic colours. It is possible to add front or back steel panels. The front panels must be inserted in the groove on the wooden shelves, while the back panels are fixed through magnets on the vertical elements (please follow the assembly instructions enclosed).

TO BE AVOIDED

- Stand, climb or sit on the product;
- sit on the shelves;
- let the product come into contact with water or other fluids, even for short periods of time;
- expose it to direct sunlight;

- drop objects on the product;
- use cleaning products other than those recommended;
- use for purposes other than its intended use.

WARNING

Do not dispose of the product in the environment when you have finished using it but deliver it to a public disposal facility.

For security reason: please periodically check the correct tightness of the vertical elements. Carefully check that the glides correctly rest on the floor.

ATTENTION

Alias does not take any responsibility for damages caused by the illegitimate use or by wrong assembly of the product, by unsuitable conditions of the ceiling and floor. After assembly and loading check the correct strength of all fixing points.

Alias suggests not to exceed the maximum loading of 30 Kg for each metre.

DE

GEBRAUCHSANWEISUNG

Verwendung der zusammensetzbaren Module mit dem Unterbau (Füssen) auf einem waagerechten und hartem (nicht nachgebendem) Untergrund. Zur Montage die beigelegte Anleitung nutzen.

WARTUNG

Teile aus Aluminium lackiert

ein weiches, leicht angefeuchtetes Tuch verwenden. Zum Entfernen hartnäckiger Flecken eine Lösung aus Wasser und Alkohol oder neutrale Flüssigreiniger verwenden. Die behandelten Flächen sofort abtrocknen.

Keinesfalls Scheuermittel, Lösungsmittel, Trichloräthylen, Ammoniak oder Aceton benutzen, da diese Substanzen die Eigenschaften der Lackierung irreversibel verändern könnten.

Teile aus Holz lackiert

Ein weiches, leicht angefeuchtetes Tuch verwenden. Zum Entfernen hartnäckiger Flecken eine Lösung aus Wasser und neutralem Flüssigreiniger verwenden. Die behandelten Flächen sofort abtrocknen. Keinesfalls Scheuermittel, Lösungsmittel, Trichloräthylen, Ammoniak oder Aceton benutzen, da diese Substanzen die Eigenschaften der Lackierung irreversibel verändern könnten

Bezug aus Stoff

Die regelmäßige Pflege der Gewebe ist wichtig, um das Aussehen der Bezüge bestmöglich zu erhalten und die Lebensdauer zu maximieren. Staub und Schmutz beschleunigen die Abnutzung der Gewebe und beeinträchtigen deren Eigenschaften. Regelmäßig – vorzugsweise einmal wöchentlich - mit einem Staubsauger (eventuell mit geringer Saugkraft) absaugen. Tuch oder einen Schwamm mit warmem, sauberem Wasser tränken, gut auswringen und den Fleck damit abtupfen. Falls notwendig, nachträglich ins Seifenwasser einzutauchen, und danach mit sauberem Warmwasser abzuspülen. Wurde der Fleck von einer dickflüssigen oder festen Substanz verursacht, vor der Reinigung eventuelle Rückstände so weit wie möglich mit einem stumpfen Messer, einem Spachtel oder einem Staubsauger entfernen. Die Oberfläche nicht reiben, damit sich durch Farbverlust keine abgenutzten Stellen bilden bzw. der Flaum des Gewebes nicht beschädigt wird.

VERWENDUNG VON MATERIAL UND TECHNOLOGIEN

Hängeschrank, Sideboard und Regal mit Wandbefestigung bestehend aus Tablaren aus Multiplex Eichenfurnier, Seitenträgern aus stranggepresstem Aluminium, Verbindungen für die Tablare aus Aluminiumguss, Stangen und Wandbefestigungselementen aus Stahl.

Die Komponenten aus Metall sind pulverbeschichtet im Fall von Standard gerauhten Ausführungen, oder nasslackiert für metallic Lackierung. Es ist möglich Vorder- oder Rückpaneele aus Stahl hinzufügen. Die vorderen Paneele sollen in die Nut auf den Holztablaren eingesteckt werden, die Rückpaneele werden durch Magnete an den Seitenträgern befestigt (Bitte beachten Sie die beiliegenden Montageanleitungen).

ZU VERMEIDEN

- Nicht auf das Möbel treten, drauf klettern oder sitzen;
- sich nicht auf den Tablaren setzen;
- den Kontakt mit Wasser und anderen Flüssigkeiten vermeiden, auch für kurze Dauer.
- das Möbel nicht direkter Sonneneinstrahlung aussetzen.
- keine Gegenstände daraus fallen lassen;
- keine anderen als die empfohlenen Reinigungsmittel benutzen;
- das Möbel nicht zweckentfremdet nutzen.

HINWEISE

Am Ende der Nutzungsdauer das Produkt bei einer öffentlichen Sammelstelle entsorgen. Aus Sicherheitsgründen empfehlen wir eine regelmässige Kontrolle und Festziehen der Seitenträger. Prüfen Sie auch sorgfältig, dass die FüÙe auf dem Boden richtig legen.

ACHTUNG

Alias übernimmt keine Verantwortung für Schäden die durch unsachgemäÙe Verwendung des Produkts oder dessen falsche Installation bei ungeeigneten Voraussetzungen von Decken und Böden entstehen. Überprüfen Sie nach dem Installieren und Einräumen des Bücherregals die korrekte Halterung aller Befestigungskits.

Alias empfiehlt, die maximale Belastung von 30 kg pro Regal-Modul nicht zu überschreiten.

FR

MODE D'EMPLOI

Utiliser les modules composables avec les piètements posés sur un sol horizontal et rigide (qui ne cède pas). Pour le montage voir les instructions ci-jointes.

ENTRETIEN

Parties métalliques laquées

Utiliser un chiffon doux légèrement humidifié.

Pour enlever les taches tenaces utiliser un mélange d'eau et des détergents liquides neutres puis essuyer tout de suite les surfaces. Ne jamais utiliser de détergents abrasifs, d'alcool, de solvants, de trichloréthylène, d'ammoniaque ni d'acétone ; ces substances peuvent en effet endommager irrémédiablement l'aspect de la finition superficielle.

Parties en bois laqué

Utiliser un chiffon doux légèrement humidifié. Pour enlever les taches tenaces utiliser un mélange d'eau et des détergents liquides neutres puis essuyer tout de suite les surfaces.

Ne jamais utiliser de détergents abrasifs, d'alcool, de solvants, de trichloréthylène, d'ammoniaque ni d'acétone ; ces substances peuvent en effet endommager irrémédiablement l'aspect de la finition superficielle.

Revêtements en tissu

Il est important d'entretenir régulièrement les tissus pour conserver l'aspect du revêtement dans le meilleur état possible et prolonger sa durée. La poussière et la saleté usent le tissu et amoindrissent ses caractéristiques. Nettoyer fréquemment avec un aspirateur (aspiration faible éventuellement), de préférence chaque semaine.

Pour éliminer les taches, tamponner délicatement avec un chiffon blanc (ou qui ne décolore pas) ne laissant pas de peluches ou avec une éponge imbibés d'eau chaude propre puis bien essorés. Si nécessaire, imbiber ensuite d'eau savonneuse puis rincer avec de l'eau propre et tiède. Si la tache est due à des substances denses ou solides, avant de la nettoyer, éliminer le plus de matière possible avec un couteau non coupant, une spatule ou un aspirateur. Ne pas frotter la surface pour éviter de créer des traces d'usure avec perte de la couleur ou d'endommager le tissu.

MATERIAU ET TECHNOLOGIES UTILISEES

Meuble suspendu, buffet et bibliothèque avec fixation murale, composés d'étagères en contreplaqué plaqué chêne précomposé, montants verticaux en aluminium extrudé, joints de blocage des étagères en fonte d'aluminium, barres et blocs d'ancrage au mur en acier. Les éléments métalliques sont recouverts d'un revêtement en poudre dans le cas de la finition granitée ou d'un revêtement liquide pour les finitions métalliques. Possibilité d'ajouter des panneaux de remplissage en tôle d'acier avant ou arrière. Les panneaux frontaux doivent être insérés dans la rainure présente sur les étagères en bois, ceux du fond sont en appui sur des aimants précédemment fixés aux montants verticaux (pour le montage suivre les instructions jointes).

À EVITER

- Grimper ou s'asseoir sur le meuble.
- Laisser le produit en contact avec de l'eau ou autres liquides y compris brièvement.
- Exposer le produit à la lumière directe du soleil.
- Faire tomber des objets sur le produit.
- Utiliser des produits d'entretien autres que ceux indiqués.
- Faire du produit un usage autre que celui prévu.

AVERTISSEMENTS

Quand le produit n'est plus utilisé, ne pas le jeter dans la nature mais le confier aux structures publiques autorisées à l'élimination.

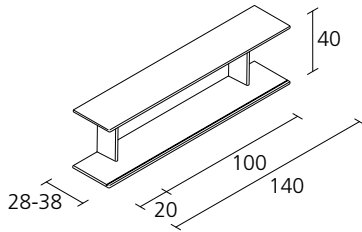
Pour des raisons de sécurité : vérifier périodiquement la correcte fixation des montants. Contrôler avec attention que les pieds reposent correctement sur le sol.

ATTENTION

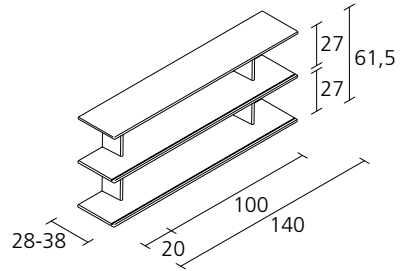
Alias n'assume aucune responsabilité pour dommages causés par une mauvaise utilisation du produit ou par un montage pas correct et par les conditions inadéquates des plafonds et des planchers. Après avoir monté la bibliothèque et l'avoir chargée, vérifier la bonne tenue de toutes les pièces de fixation.

Alias recommande de ne pas dépasser un poids maximal de 30 kg par module.

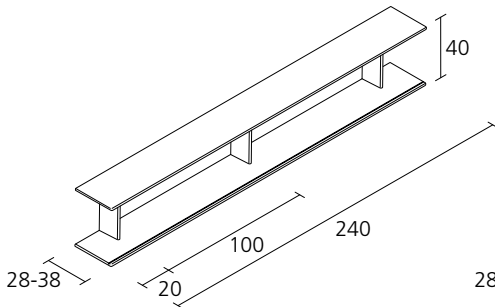
HUB WALL UNIT



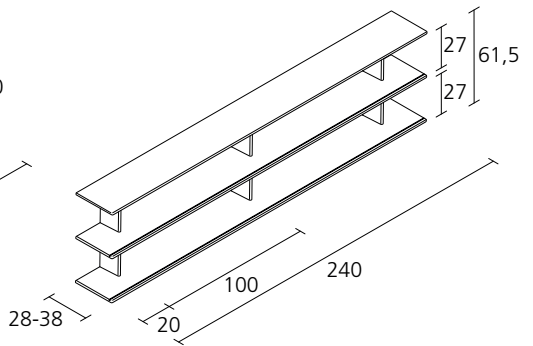
HUB WALL UNIT 140 / H01



HUB DOUBLE WALL UNIT 140 / H02

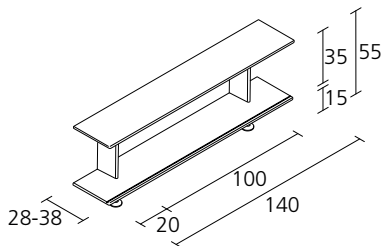


HUB WALL UNIT 240 / H03

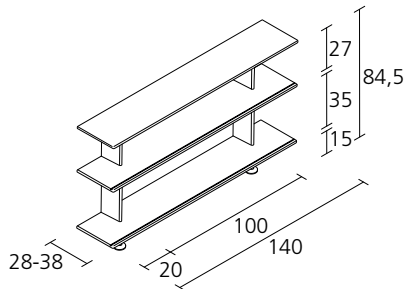


HUB DOUBLE WALL UNIT 240 / H04

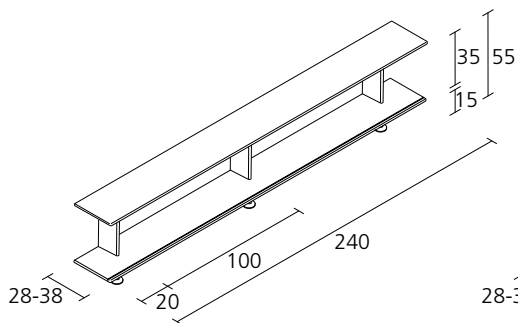
HUB SIDEBOARD



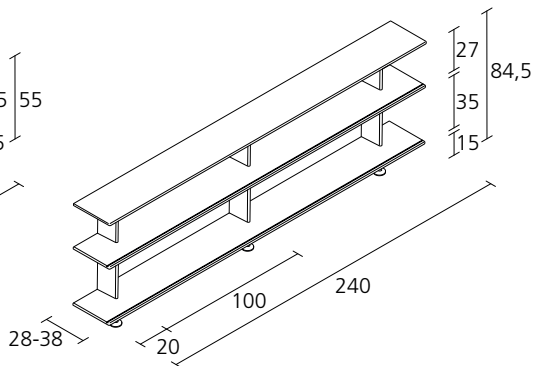
HUB SIDEBOARD 140 / H05



HUB DOUBLE SIDEBOARD 140 / H06

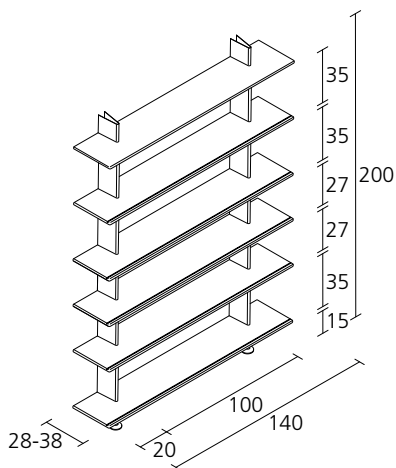


HUB SIDEBOARD 240 / H07

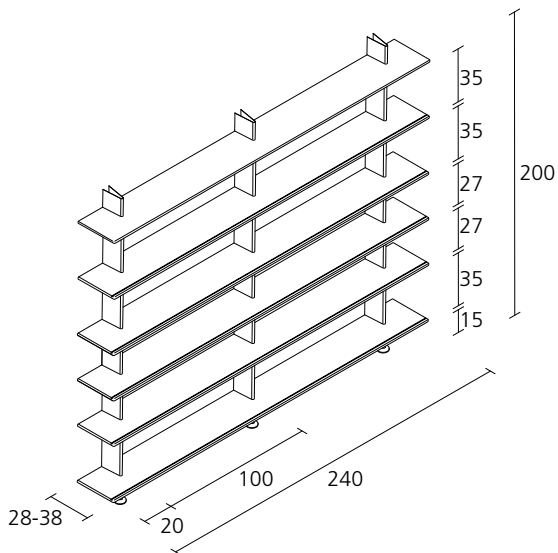


HUB DOUBLE SIDEBOARD 240 / H08

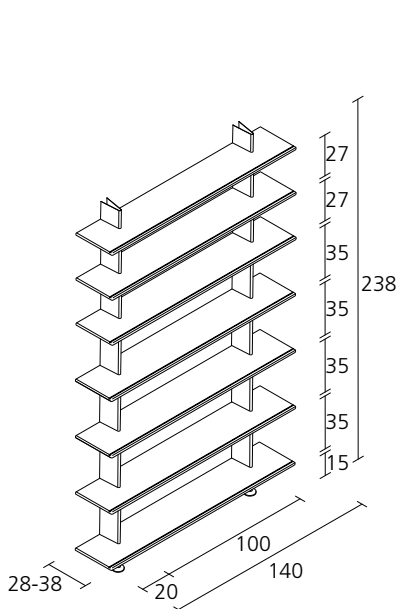
HUB BOOKSHELF



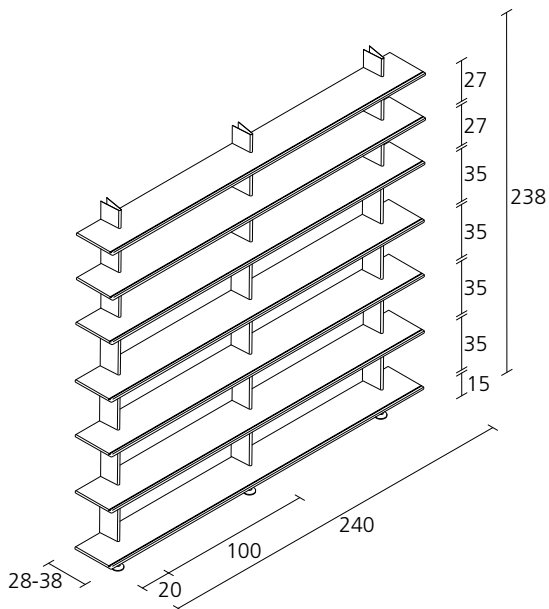
HUB BOOKSHELF 140 / H09



HUB BOOKSHELF 240 / H10



HUB BOOKSHELF 140 / H11



HUB BOOKSHELF 240 / H12

IT

Alias declina ogni responsabilità per danni causati a cose o persone da un non corretto uso del prodotto. Maggiori informazioni sul prodotto, sui materiali e sulle finiture sono disponibili a richiesta. In ottemperanza al DL 206/2005

EN

Alias declines any liability for damages caused to persons or things for incorrect use of the product. Further information on the product, materials and finishes are available upon request. In compliance with the DL 206/2005

DE

Alias lehnt jegliche Verantwortung ab für Sach- oder Personenschäden, welche durch eine nicht korrekte Verwendung des Produkts verursacht werden. Mehrere Angaben über das Produkt, Materialien und Ausführungen sind auf Anfrage erhältlich. Laut dem Gesetz DL 206/2005

FR

Alias décline toute responsabilité pour les dommages aux choses ou aux personnes dus à une utilisation incorrecte du produit. Toutes informations concernant le produit, les matériaux et les finitions sont disponibles sur demande. Conformément à DL 206/2005

Alias S.r.l. a Socio Unico - Via delle Marine, 5
I-24064 Grumello del Monte (Bergamo)
tel +39 035 44 22 511
info@alias.design

alias.design