

**ST 13** 03/20

scheda tecnica

technical sheet

technisches Datenblatt

fiche technique

218-222-223-227

**GREEN TABLE  
COLLECTION**

DESIGN GIANDOMENICO BELOTTI

**Alias**

## **ITA**

### **ISTRUZIONI PER L'USO**

Utilizzare il prodotto con le tre gambe appoggiate ad un pavimento orizzontale e rigido (non cedevole). Eseguire operazioni di movimentazione con cura.

### **MANUTENZIONE**

#### **Particolari in acciaio inox**

La struttura in acciaio inox posta all'esterno dev'essere periodicamente pulita con una spugna o con detersivi adatti all'acciaio inox. In situazioni di utilizzo in ambienti a forte componente salina, si consiglia una pulizia giornaliera con acqua dolce.

#### **Parti in vetro**

Utilizzare un panno morbido leggermente umido. Rimuovere eventuali macchie tenaci mediante una soluzione di acqua e detersivi liquidi neutri. Dopo la pulizia asciugare la superficie. Non usare detersivi abrasivi, alcool, solventi, trielina, ammoniaca o acetone; queste sostanze possono infatti alterare in modo irreversibile le caratteristiche della finitura superficiale.

#### **Parti in Dekton®**

Utilizzare un panno morbido leggermente umido. Rimuovere eventuali macchie tenaci mediante una soluzione di acqua e detersivi liquidi neutri. Dopo la pulizia asciugare la superficie. Non usare detersivi abrasivi, alcool, solventi, trielina, ammoniaca o acetone; queste sostanze possono infatti alterare in modo irreversibile le caratteristiche della finitura superficiale.

### **MATERIALE E TECNOLOGIE IMPIEGATE**

Struttura in profili di acciaio trattato per uso esterno verniciato a polvere poliestere o in acciaio inossidabile spazzolato saldati e assemblati con viti.

Piano in vetro extrachiario temperato verniciato grigio o vetro stampato o Dekton®.

Piedini in materiale plastico colore nero.

### **DA EVITARE**

- farne un uso diverso da quello previsto;
- salire in piedi sul tavolo;
- svolgere azioni che potrebbero danneggiare il rivestimento o le finiture;
- lasciare il prodotto esposto alle intemperie;
- usare prodotti di pulizia diversi da quelli prescritti;
- superare i 60°C di temperatura ambiente.

### **AVVERTENZE**

Tonalità diverse ed eventuali difformità di colore sono dovute all'utilizzo di materiali naturali (testo preso da nota listino).

Una volta dismesso, il prodotto non va disperso nell'ambiente ma conferito ai sistemi pubblici di smaltimento.

## **EN**

### **INSTRUCTION**

When using the product make sure the three legs rest on a horizontal, rigid floor (not pliable). Take care while handling.

### **MAINTENANCE**

#### **Stainless steel details**

When placed outdoor the stainless steel structure must be regularly cleaned with a sponge and detergents suitable for stainless steel. Should product be placed in saline areas a daily cleaning with fresh water is suggested. Before cleaning the polyester covers, take off the belts and the stainless steel supports.

#### **Glass parts**

Use a lightly wet and soft cloth. To remove hard stains use a solution of water and neutral liquid detergents. After cleaning wipe the top. Do not use abrasive detergents, alcohol, solvents, trichloroethylene, ammonia or acetone as these substances can damage the surface irreversibly.

#### **Dekton® parts**

Use a lightly wet and soft cloth. To remove hard stains use a solution of water and neutral liquid detergents. After cleaning wipe the top. Do not use abrasive detergents, alcohol, solvents, trichloroethylene, ammonia or acetone as these substances can damage the surface irreversibly.

### **MATERIALS AND TECHNOLOGIES USED**

Structure in steel sections treated for outdoor use and stove enamelled with polyester powder or in brushed stainless steel, welded and assembled with screws.

Top in extra light tempered glass grey lacquered or in printed glass or in Dekton®.

Feet in black plastic material.

### **DO NOT**

- use the product for other purposes than those for which it has been designed for;
- stand on the table;
- use it wrongly so that covers and finishes could be damaged;
- leave the product exposed to bad weather;
- use different cleaning products than those recommended;
- expose the product to an ambient temperature of over 60°C.

### **WARNING**

Color or shades differences might come from the use of natural materials.

Do not dispose of the product in the environment when you have finished using it but deliver it to the public disposal systems.

# DE

## GEBRAUCHSANWEISUNG

Das Produkt muss bei Gebrauch mit allen drei Beinen auf einem waagrecht und harten (nicht nachgiebigem) Boden stehen. Stets sorgfältig handhaben.

## WARTUNG

### Teile aus Inoxstahl

Das Gestell aus Inox Stahl, bei Aufstellung im Außenbereich, muss regelmäßig mit einem Schwamm und mit Reinigungsmitteln, die für Inox Stahl geeignet sind, gereinigt werden. Sollte das Produkt in einem Bereich mit starkem Salzgehalt angewendet werden, empfehlen wir eine tägliche Reinigung mit Süßwasser durchzuführen.

### Teile aus Glas

Ein weiches, leicht angefeuchtetes Tuch verwenden. Zum Entfernen hartnäckiger Flecken eine Lösung aus Wasser und neutrale Flüssigreiniger verwenden. Die behandelten Flächen sofort abtrocknen. Keinesfalls Scheuermittel, Lösungsmittel, Trichloräthylen, Ammoniak oder Aceton benutzen, da diese Substanzen die Eigenschaften der Lackierung irreversibel verändern könnten.

### Dekton® Teile

Ein weiches, leicht angefeuchtetes Tuch verwenden. Zum Entfernen hartnäckiger Flecken eine Lösung aus Wasser und neutralem Flüssigreiniger verwenden. Die behandelten Flächen sofort abtrocknen. Keinesfalls Scheuermittel, Lösungsmittel, Trichloräthylen, Ammoniak oder Aceton benutzen, da diese Substanzen die Eigenschaften der Lackierung irreversibel verändern könnten.

## MATERIALIEN UND TECHNOLOGIE

Gestell aus Stahlprofilkonstruktion behandelt für den Außenbereich, lackiert mit Polyesterpulver oder aus geburstetem Inox Stahl und mit Schrauben zusammenmontiert  
Platte aus extraktlar gehartetem Glas graufarbig lackiert oder aus Pressglas oder aus Dekton®.  
FOBe aus schwarzem Kunststoff.

## VERMEIDEN SIE ES

- das Produkt für einen nicht vorgesehenen Zweck zu verwenden;
- mit den Füßen auf dem Produkt zu stehen;
- die Maßnahmen, die die Materialien beschädigen können, auszuführen;
- das Produkt dem Wetter aussetzen (für Nicht-Außenprodukte);
- eine Raumtemperatur von 60°C zu überschreiten.

## HINWEISE

Unterschiedliche Farbnuancen oder Farbunterschiede sind auf die Verwendung von natürlichen Materialien zurückzuführen. Wenn nicht mehr verwendbar, darf das Produkt nicht fahrlässig weggeworfen werden, sondern muss bei einer öffentlichen Entsorgungsanlage abgegeben werden.

# FR

## MODE D'EMPLOI

Utiliser le produit avec les pieds posés sur un sol horizontal et rigide (qui ne cède pas). Déplacer avec précaution.

## ENTRETIEN

### Parties en acier inox

La structure en acier inoxydable placée à l'extérieur doit être nettoyée périodiquement en se servant d'une éponge et de détergents pour l'acier inoxydable. Dans le cas d'utilisation dans des cadres à haute concentration saline, le nettoyage journalier à l'eau douce est conseillé.

### Parties en verre

Utiliser un chiffon doux légèrement humidifié. Pour enlever les taches tenaces utiliser un mélange d'eau et des détergents liquides neutres puis essuyer tout de suite les surfaces. Ne jamais utiliser de détergents abrasifs, d'alcool, de solvants, de trichloréthylène, d'ammoniaque ni d'acétone ; ces substances peuvent en effet endommager irrémédiablement l'aspect de la finition superficielle.

### Parties en Dekton®

Utiliser un chiffon doux légèrement humidifié. Pour enlever les taches tenaces utiliser un mélange d'eau et des détergents liquides neutres puis essuyer tout de suite les surfaces. Ne jamais utiliser de détergents abrasifs, d'alcool, de solvants, de trichloréthylène, d'ammoniaque ni d'acétone ; ces substances peuvent en effet endommager irrémédiablement l'aspect de la finition superficielle.

## MATERIAU ET TECHNOLOGIES UTILISEES

Structure en profils d'acier traité pour utilisation à l'extérieur et laqué avec poudres polyester ou bien en acier inoxydable brossé soudés et assemblés avec des vis.

Plateau en verre extra clair trempé laqué gris ou estampé ou en Dekton®.

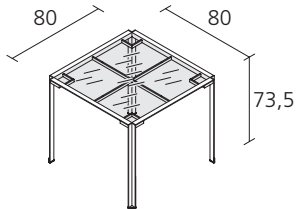
Pieds en matière plastique de couleur noire.

## À EVITER

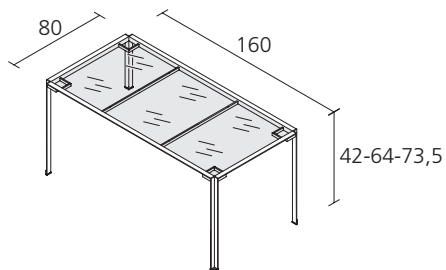
- Se mettre debout sur la table ou l'utiliser autrement que prévu;
- faire tomber des objets pointus sur la table;
- laisser la table exposée aux intempéries;
- utiliser des produits de nettoyage différents de ceux prescrits;
- dépasser une température ambiante de 60°C lors du transport et du stockage.

## AVERTISSEMENTS

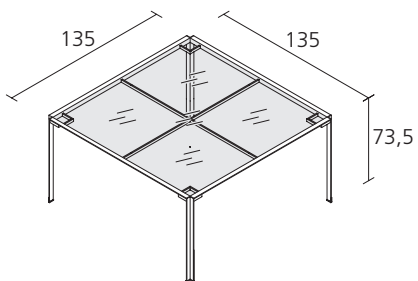
Quand le produit n'est plus utilisé, ne pas le jeter dans l'environnement, mais le confier aux structures publiques autorisées à l'élimination.



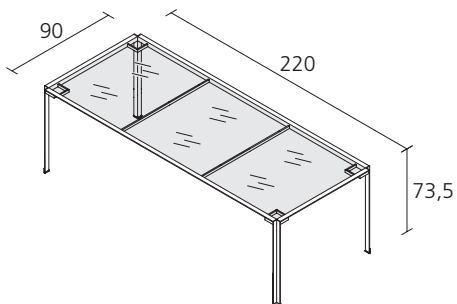
**GREEN TABLE 227**



**GREEN TABLE 218**



**GREEN TABLE 223**



**GREEN TABLE 222**

**IT**

*Alias declina ogni responsabilità per danni causati a cose o persone da un non corretto uso del prodotto.  
Maggiori informazioni sul prodotto, sui materiali e sulle finiture sono disponibili a richiesta.  
In ottemperanza al DL 206/2005*

**EN**

*Alias declines any liability for damages caused to persons or things for incorrect use of the product.  
Further information on the product, materials and finishes are available upon request.  
In compliance with the DL 206/2005*

**DE**

*Alias lehnt jegliche Verantwortung ab für Sach- oder Personenschäden, welche durch eine nicht korrekte Verwendung des Produkts verursacht werden.  
Mehrere Angaben über das Produkt, Materialien und Ausführungen sind auf Anfrage erhältlich.  
Laut dem Gesetz DL 206/2005*

**FR**

*Alias décline toute responsabilité pour les dommages aux choses ou aux personnes dus à une utilisation incorrecte du produit.  
Toutes informations concernant le produit, les matériaux et les finitions sont disponibles sur demande.  
Conformément à DL 206/2005*

Alias S.r.l. a Socio Unico - Via delle Marine, 5  
I-24064 Grumello del Monte (Bergamo)  
tel +39 035 44 22 511  
info@alias.design

**alias.design**