

ST 57 01/21

scheda tecnica

technical sheet

technisches Datenblatt

fiche technique

AG5-AG6-AG7

AG8-AG9

AGO

DESIGN ALFREDO HÄBERLI

Alias

IT

ISTRUZIONI PER L'USO

Utilizzare il prodotto con le gambe appoggiate ad un pavimento orizzontale e rigido (non cedevole). Eseguire operazioni di movimentazione con cura.

Per il montaggio del tavolo fare riferimento alle immagini presenti.

MANUTENZIONE

Parti metalliche verniciate / legno verniciato

Utilizzare un panno morbido leggermente umido. Rimuovere eventuali macchie tenaci mediante una soluzione di acqua e detersivi liquidi neutri.

Dopo la pulizia asciugare la superficie.

Non usare detersivi abrasivi, alcool, solventi, trielina, ammoniaca o acetone; queste sostanze possono infatti alterare in modo irreversibile le caratteristiche della finitura superficiale.

MATERIALE E TECNOLOGIE IMPIEGATE

Tavolo con gambe in legno massello di rovere verniciato, fissate al piano tramite un telaio in lamiera di acciaio piegata verniciato a polvere. Piano in mdf impiallacciato e verniciato trasparente o in tinta.

È VIETATO

- salire in piedi sul tavolo o farne uso diverso da quello previsto;
- far cadere oggetti appuntiti sul tavolo;
- lasciare il tavolo esposto alle intemperie;
- usare prodotti di pulizia diversi da quelli prescritti;
- superare i 60°C di temperatura ambiente durante il trasporto e lo stoccaggio.

AVVERTENZE

Il legno è un materiale naturale, soggetto a mutamenti determinati da fattori esterni quali luce solare, temperatura, umidità dell'ambiente, uso quotidiano. Tali mutamenti non sono da considerarsi difetti ma caratteristiche proprie del materiale che ne sottolineano la naturale bellezza. Una volta dismesso, il prodotto non va disperso nell'ambiente, ma conferito ai sistemi pubblici di smaltimento.

EN

INSTRUCTION

When using the product make sure the legs rest on a horizontal, rigid floor (not pliable). Take care when handling. In order to assemble the table please follow the images.

MAINTENANCE

Lacquered metal details / lacquered wooden parts

Use a soft, slightly damp cloth. To remove hard stains use a mix of water and neutral liquid detergents. Dry carefully the surface afterwards. Do not use abrasive detergents, solvents, trichloroethylene, ammonia or acetone, as these substances can damage the surface irreversibly.

MATERIALS AND TECHNOLOGIES USED

Table with varnished solid oakwood legs secured to the top by means of a powder-coated folded steel sheet. Top in mdf veneered and painted transparent or in a matching colour.

TO BE AVOIDED

- to use the product for other purposes than those for which it is designed for;
- to stand on the product;
- to rock on it or raise on the legs;
- to use it wrongly so that covers and finishes could be damaged;
- to leave the product exposed to bad weather;
- to use different cleaning products than those recommended (for the mesh: do not use abrasive wash products or procedures, steam, products containing acetone, benzene, kerosene, perchloroethylene, petroleum, ammonia, nitric acid, sulphuric acid, acetic acid, hydrochloric acid, washing soda, bleach);
- to expose the product to an ambient temperature of over 60°C.

WARNING

Wood is a natural material subject to changes caused by external factors such as sunlight, temperature, humidity of the environment, daily use. These changes are not to be considered defects but characteristics of the material that emphasize its natural beauty.

DE

GEBRAUCHSANWEISUNG

Das Produkt muss mit allen Beinen stehend auf einem waagrecht und harten (nicht nachgiebigem) Boden verwendet werden. Stets sorgfältig handhaben. Für die Montage des Tisches die in die Abbildungen gezeigten Verfahren beachten.

WARTUNG

Teile aus Aluminium lackiert / Teile aus Holz lackiert

Ein weiches, leicht angefeuchtetes Tuch verwenden.

Zum Entfernen hartnäckiger Flecken eine Lösung aus Wasser und neutrale Flüssigreiniger verwenden. Die behandelten Flächen sofort abtrocknen. Keinesfalls Scheuermittel, Alkohol, Lösungsmittel, Trichloräthylen, Ammoniak oder Aceton benutzen, da diese Substanzen die Eigenschaften der Lackierung irreversibel verändern könnten.

VERWENDUNG VON MATERIAL UND TECHNOLOGIEN

Tisch mit Beinen aus lackiertem massivem Eiche, die durch ein pulverbeschichtetes Rahmen aus gebogenem Stahlblech an die Platte befestigt sind.

Platte aus furniertem MDF, mit transparenter Lacke oder Lacke der gleichen Farbe der Beinen.

VERMEIDEN SIE ES

- Mit den Füßen auf dem Produkt zu stehen;
- sich auf die Tischplatte zu setzen oder das produkt für einen nicht vorgesehenen Zweck zu verwenden;
- die Maßnahmen, die den Produkt oder die Materialien beschädigen können, auszuführen;
- andere Reinigungsmittel zu verwenden als die vorgeschriebenen;
- eine Raumtemperatur von über 60°C zu überschreiten.

HINWEISE

Holz ist ein natürlicher Werkstoff, der Veränderungen unterliegt, welche durch äußere Einflüsse wie Sonnenlicht, Temperatur, Luftfeuchtigkeit und täglichen Gebrauch verursacht werden. Diese Veränderungen sind keine Mängel, sondern Eigenheit des Materials, die seine natürliche Eigenschaften betonen.

FR

MODE D'EMPLOI

Utiliser le produit avec les pieds posés sur un sol horizontal et rigide (qui ne cède pas). Déplacer avec précaution. Pour le montage de la table, se référer aux images.

ENTRETIEN

Parties métalliques laquées / Parties en bois laqué

Utiliser un chiffon doux légèrement humidifié.

Pour enlever les taches tenaces utiliser un mélange d'eau et des détergents liquides neutres puis essuyer tout de suite les surfaces. Ne jamais utiliser de détergents abrasifs, d'alcool, de solvants, de trichloréthylène, d'ammoniaque ni d'acétone; ces substances peuvent en effet endommager irrémédiablement l'aspect de la finition superficielle.

MATERIAU ET TECHNOLOGIES UTILISEES

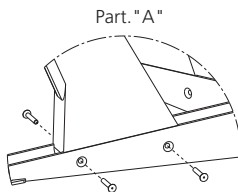
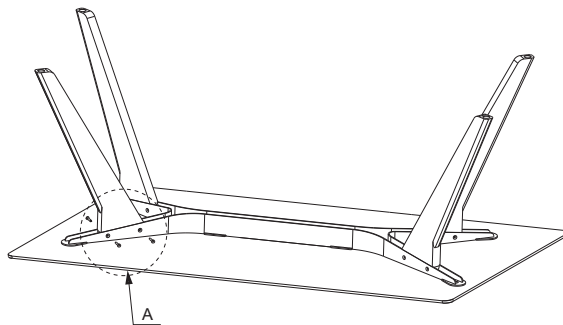
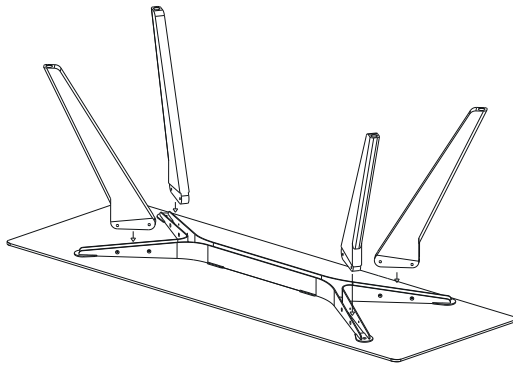
Table avec pieds en bois massif de chêne laqué, fixés au plateau par un châssis en tôle d'acier plié laqué à poudre. Plateau en mdf plaqué et laqué transparent ou assorti..

À EVITER

- se mettre debout sur la table ou l'utiliser autrement que prévu;
- faire tomber des objets pointus sur la table;
- laisser la table exposée aux intempéries;
- utiliser des produits de nettoyage différents de ceux prescrits;
- dépasser une température ambiante de 60°C lors du transport et du stockage.

AVERTISSEMENTS

Le bois est un matériau naturel, sujet aux changements causés par des facteurs externes tels que la lumière du soleil, la température, l'humidité de l'environnement, l'utilisation quotidienne. Ces modifications ne doivent pas être considérées comme des défauts, mais des caractéristiques du matériau qui en soulignent la beauté naturelle.



N°16 M6X14 TPS EI

IT

Alias declina ogni responsabilità per danni causati a cose o persone da un non corretto uso del prodotto. Maggiori informazioni sul prodotto, sui materiali e sulle finiture sono disponibili a richiesta. In ottemperanza al DL 206/2005

EN

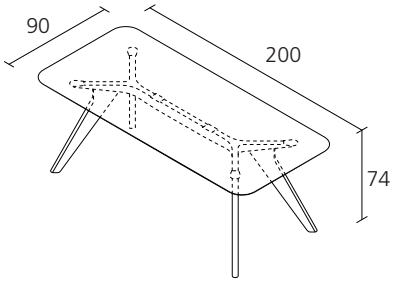
Alias declines any liability for damages caused to persons or things for incorrect use of the product. Further information on the product, materials and finishes are available upon request. In compliance with the DL 206/2005

DE

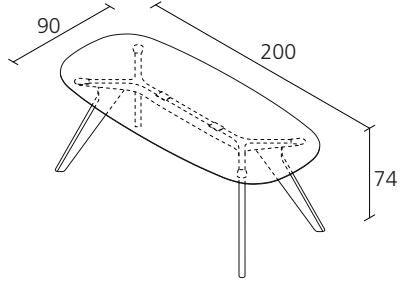
Alias lehnt jegliche Verantwortung ab für Sach- oder Personenschäden, welche durch eine nicht korrekte Verwendung des Produkts verursacht werden. Mehrere Angaben über das Produkt, Materialien und Ausführungen sind auf Anfrage erhältlich. Laut dem Gesetz DL 206/2005

FR

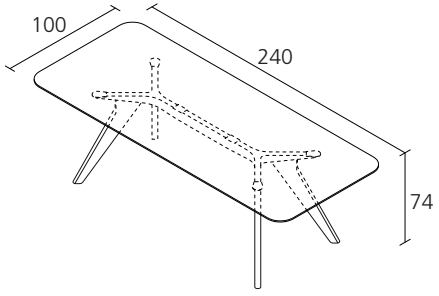
Alias décline toute responsabilité pour les dommages aux choses ou aux personnes dus à une utilisation incorrecte du produit. Toutes informations concernant le produit, les matériaux et les finitions sont disponibles sur demande. Conformément à DL 206/2005



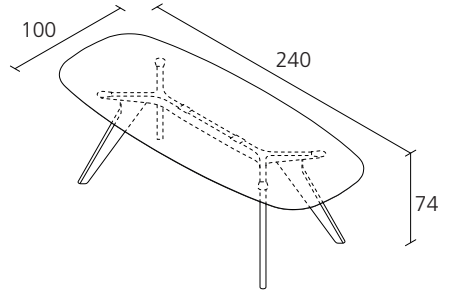
AGO AG5



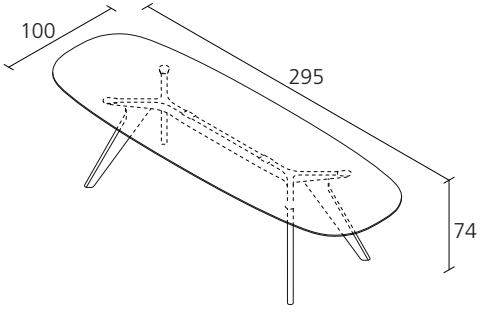
AGO AG7



AGO AG6



AGO AG8



AGO AG9

Alias S.r.l. a Socio Unico - Via delle Marine, 5
I-24064 Grumello del Monte (Bergamo)
tel +39 035 44 22 511
info@alias.design

alias.design