

ST 123 11/22

scheda tecnica

technical sheet

technisches Datenblatt

fiche technique

W01 - W02 - W03 - W04 - W05

PLETTRO COLLECTION

DESIGN PAOLO RIZZATTO

Alias

IT

ISTRUZIONI PER L'USO

Utilizzare il prodotto con le gambe appoggiate ad un pavimento orizzontale e rigido (non cedevole). Eseguire operazioni di movimentazione con cura. Per il montaggio del tavolo fare riferimento alle immagini presenti.

MANUTENZIONE

Parti metalliche verniciate:

Utilizzare un panno morbido leggermente umido. Rimuovere eventuali macchie tenaci mediante una soluzione di acqua e detersivi liquidi neutri. Dopo la pulizia asciugare la superficie. Non usare detersivi abrasivi, alcool, solventi, trielina, ammoniaca o acetone; queste sostanze possono infatti alterare in modo irreversibile le caratteristiche della finitura superficiale.

Parti in legno verniciato:

Utilizzare un panno morbido leggermente umido. Rimuovere eventuali macchie tenaci mediante una soluzione di acqua e detersivi liquidi neutri. Dopo la pulizia asciugare la superficie. Non usare detersivi abrasivi, alcool, solventi, trielina, ammoniaca o acetone; queste sostanze possono infatti alterare in modo irreversibile le caratteristiche della finitura superficiale.

MATERIALE E TECNOLOGIE IMPIEGATE

Tavolo e scrivania con gambe in legno massello di rovere e particolari in alluminio verniciato.

Piano in multistrato impiallacciato, disponibile nella versione plettro e plettro desk con cassette e scomparti.

Finitura in rovere naturale, rovere verniciato (sbiancato, noce canaletto, scuro, grigio cenere) o verniciato a poro aperto nero.

È VIETATO

- Salire in piedi sul tavolo o farne uso diverso da quello previsto;
- far cadere oggetti appuntiti sul tavolo;
- lasciare il tavolo esposto alle intemperie;
- usare prodotti di pulizia diversi da quelli prescritti;
- superare i 60°C di temperatura ambiente durante il trasporto e lo stoccaggio.

AVVERTENZE

Il legno è un materiale naturale, soggetto a mutamenti determinati da fattori esterni quali luce solare, temperatura, umidità dell'ambiente, uso quotidiano. Tali mutamenti non sono da considerarsi difetti ma caratteristiche proprie del materiale che ne sottolineano la naturale bellezza. Una volta dismesso, il prodotto non va disperso nell'ambiente, ma conferito ai sistemi pubblici di smaltimento.

EN

INSTRUCTION

When using the product make sure the legs rest on a horizontal, rigid floor (not pliable). Take care when handling. In order to assemble the table please follow the images.

MAINTENANCE

Stove enamelled metal details:

Use a soft, slightly damp cloth. To remove hard stains use a mix of water and neutral liquid detergents. Dry carefully the surface afterwards. Do not use abrasive detergents, alcohol, solvents, trichloroethylene, ammonia or acetone, as these substances can damage the surface irreversibly.

Lacquered wooden parts:

Use a lightly wet and soft cloth. To remove hard stains use a solution of water and neutral liquid detergents. After cleaning wipe the top. Do not use abrasive detergents, alcohol, solvents, trichloroethylene, ammonia or acetone as these substances can damage the surface irreversibly.

MATERIALS AND TECHNOLOGIES USED

Table and desk with solid oak wood legs and parts in lacquered aluminium.

Top in veneered plywood, available in plettro and plettro desk version with drawers and compartments.

Finishes: natural oak, stained oak (whitened, canaletto walnut, dark, ash grey), or black coloured stains.

DO NOT

- Stand on the table or use it for purposes other than those for which it has been designed;
- drop sharp objects onto the table;
- leave the table exposed to bad weather;
- use other cleaning products than those recommended;
- expose the product to an ambient temperature of over 60°C during transport and storage.

WARNING

wood is a natural material subject to changes caused by external factors such as sunlight, temperature, humidity of the environment, daily use. These changes are not to be considered defects but characteristics of the material that emphasize its natural beauty.

Do not dispose of the product in the environment once disused. Deliver it to a public disposal facility.

DE

GEBRAUCHSANWEISUNG

Das Produkt muss mit allen Beinen stehend auf einem waagrecht und harten (nicht nachgiebigem) Boden verwendet werden. Stets sorgfältig handhaben. Für die Montage des Tisches die in die Abbildungen gezeigten Verfahren beachten.

WARTUNG

Teile aus lackiertem Metall:

Ein weiches, leicht angefeuchtetes Tuch verwenden. Zum Entfernen hartnäckiger Flecken eine Lösung aus Wasser und neutralem Flüssigreiniger verwenden. Die behandelten Flächen sofort abtrocknen. Keinesfalls Scheuermittel, Alkohol, Lösungsmittel, Trichloräthylen, Ammoniak oder Aceton benutzen, da diese Substanzen die Eigenschaften der Lackierung irreversibel verändern könnten.

Teile aus Holz lackiert:

Ein weiches, leicht angefeuchtetes Tuch verwenden. Zum Entfernen hartnäckiger Flecken eine Lösung aus Wasser und neutralem Flüssigreiniger verwenden. Die behandelten Flächen sofort abtrocknen. Keinesfalls Scheuermittel, Lösungsmittel, Trichloräthylen, Ammoniak oder Aceton benutzen, da diese Substanzen die Eigenschaften der Lackierung irreversibel verändern könnten.

MATERIALIEN UND ANGEWANDTE TECHNOLOGIEN

Tisch und Schreibtisch mit Beinen aus massivem Eichenholz und Teilen aus lackiertem Aluminium. Platte aus furniertem Multiplex, in der Versionen plettro und plettro desk mit Schubladen und Fächern verfügbar.

Ausführungen: Eiche natur, Eiche gebeizt (gebleicht, Canaletto Nußbaum, dunkel, aschgrau), oder offenporig lackiert schwarz.

VERMEIDEN SIE ES

- Mit den Füßen auf dem Produkt zu stehen;
- sich auf die Tischplatte zu setzen oder das Produkt für einen nicht vorgesehenen Zweck zu verwenden;
- die Maßnahmen, die das Produkt oder die Materialien beschädigen können, auszuführen;
- andere Reinigungsmittel zu verwenden als die vorgeschriebenen;
- eine Raumtemperatur von über 60°C zu überschreiten.

HINWEISE

Holz ist ein natürlicher Werkstoff, der Veränderungen unterliegt, welche durch äußere Einflüsse wie Sonnenlicht, Temperatur, Luftfeuchtigkeit und täglichen Gebrauch verursacht werden. Diese Veränderungen sind keine Mängel, sondern Eigenheit des Materials, die seine natürliche Eigenschaften betonen.

Am Ende der Nutzungsdauer das Produkt bei einer öffentlichen Sammelstelle entsorgen.

FR

MODE D'EMPLOI

Utiliser le produit avec les pieds posés sur un sol horizontal et rigide (qui ne cède pas). Déplacer avec précaution. Pour le montage de la table, se référer aux images. .

ENTRETIEN

Parties métalliques laquées:

Utiliser un chiffon doux légèrement humidifié. Pour enlever les taches tenaces utiliser un mélange d'eau et des détergents liquides neutres puis essuyer tout de suite les surfaces. Ne jamais utiliser de détergents abrasifs, d'alcool, de solvants, de trichloréthylène, d'ammoniaque ni d'acétone; ces substances peuvent en effet endommager irrémédiablement l'aspect de la finition superficielle.

Parties en bois:

Laqué Utiliser un chiffon doux légèrement humidifié. Pour enlever les taches tenaces utiliser un mélange d'eau et des détergents liquides neutres puis essuyer tout de suite les surfaces. Ne jamais utiliser de détergents abrasifs, d'alcool, de solvants, de trichloréthylène, d'ammoniaque ni d'acétone ; ces substances peuvent en effet endommager irrémédiablement l'aspect de la finition superficielle.

MATERIAU ET TECHNOLOGIES UTILISEES

Table et bureau avec pieds en chêne massif et détails en aluminium laqué.

Plateau en contreplaqué, disponible en version plettro et plettro desk avec tiroirs et compartiments.

Finition en chêne naturel, chêne laqué (blanchi, noyer canaletto, foncé, gris cendré) ou laqué à pore ouvert noir.

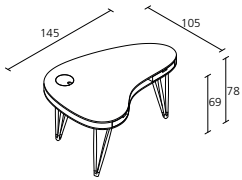
À EVITER

- Se mettre debout sur la table ou l'utiliser autrement que prévu;
- faire tomber des objets pointus sur la table;
- laisser la table exposée aux intempéries;
- utiliser des produits de nettoyage différents de ceux prescrits;
- dépasser une température ambiante de 60°C lors du transport et du stockage.

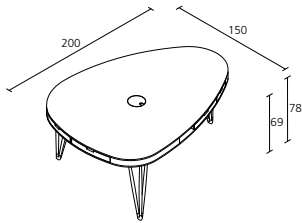
AVERTISSEMENTS

Le bois est un matériau naturel, sujet aux changements causés par des facteurs externes tels que la lumière du soleil, la température, l'humidité de l'environnement, l'utilisation quotidienne. Ces modifications ne doivent pas être considérées comme des défauts, mais des caractéristiques du matériau qui en soulignent la beauté naturelle.

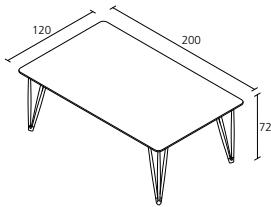
Quand le produit n'est plus utilisé, ne pas le jeter dans l'environnement, mais le confier aux structures publiques autorisées à l'élimination.



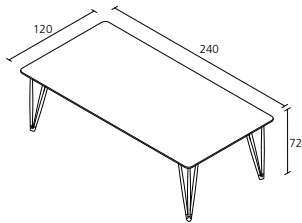
PLETTRO DESK / W01



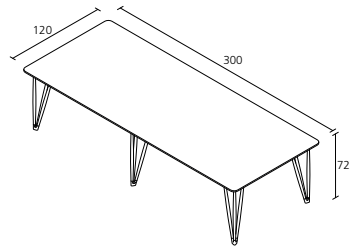
PLETTRO / W02



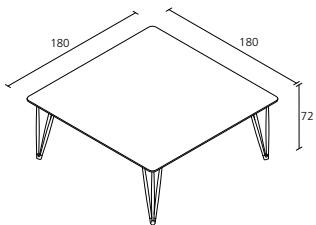
PLETTRO 200X120 / W03



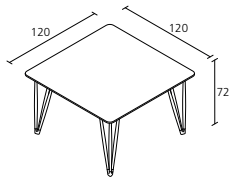
PLETTRO 240X120 / W03



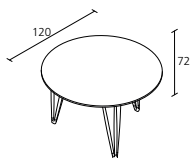
PLETTRO 300X120 / W03



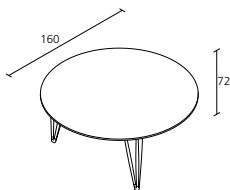
PLETTRO 180x180 / W04



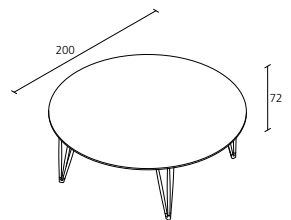
PLETTRO 120x120 / W04



PLETTRO Ø120 / W05

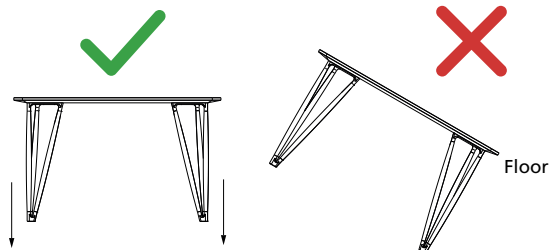
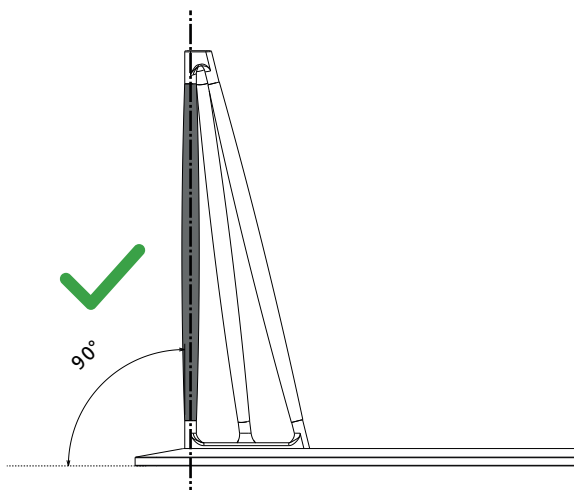


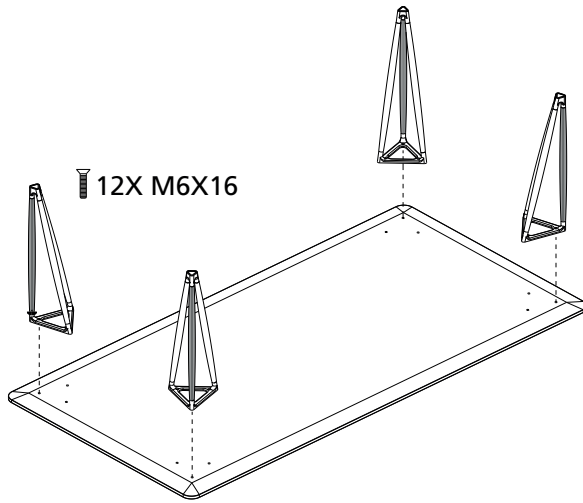
PLETTRO Ø160 / W05



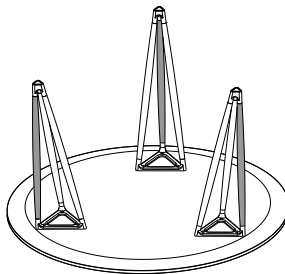
PLETTRO Ø200 / W05

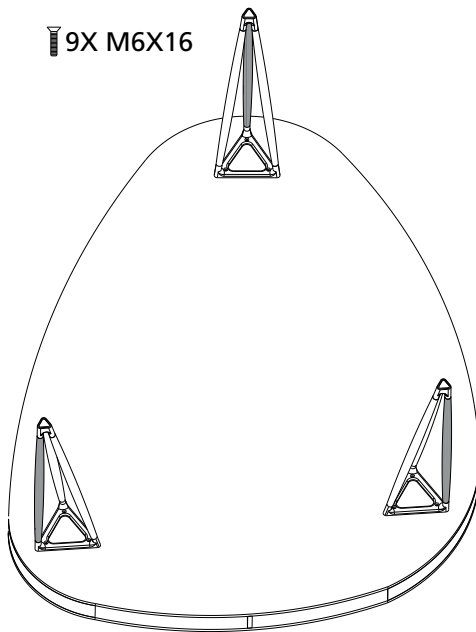
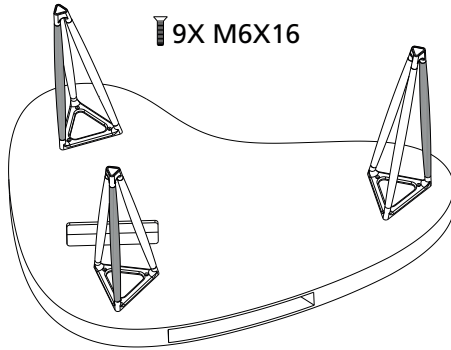
ISTRUZIONE DI MONTAGGIO
ASSEMBLY INSTRUCTIONS
MONTAGEANWEISUNG
INSTRUCTIONS DE MONTAGE





9X M6X16 (three leg)
12X M6X16 (four leg)





IT *Alias declina ogni responsabilità per danni causati a cose o persone da un non corretto uso del prodotto. Maggiori informazioni sul prodotto, sui materiali e sulle finiture sono disponibili a richiesta. In ottemperanza al DL 206/2005*

EN *Alias declines any liability for damages caused to persons or things for incorrect use of the product. Further information on the product, materials and finishes are available upon request. In compliance with the DL 206/2005*

DE *Alias lehnt jegliche Verantwortung ab für Sach- oder Personenschäden, welche durch eine nicht korrekte Verwendung des Produkts verursacht werden. Mehrere Angaben über das Produkt, Materialien und Ausführungen sind auf Anfrage erhältlich. Laut dem Gesetz DL 206/2005*

FR *Alias décline toute responsabilité pour les dommages aux choses ou aux personnes dus à une utilisation incorrecte du produit. Toutes informations concernant le produit, les matériaux et les finitions sont disponibles sur demande. Conformément à DL 206/2005*

Alias S.r.l. a Socio Unico - Via delle Marine, 5
I-24064 Grumello del Monte (Bergamo)
tel +39 035 44 22 511
info@alias.design

alias.design