

ST 99 11/22

scheda tecnica

technical sheet

technisches Datenblatt

fiche technique

02A - 02B - 02D

E LA NAVE VA

DESIGN ATELIER OÏ

Alias

IT

ISTRUZIONI PER L'USO

Utilizzare il prodotto con le gambe appoggiate ad un pavimento orizzontale e rigido (non cedevole). Eseguire operazioni di movimentazione con cura.

MANUTENZIONE

Parti metalliche verniciate/parti in legno verniciato:

utilizzare un panno morbido leggermente umido. Rimuovere eventuali macchie tenaci mediante una soluzione di acqua e detersivi liquidi neutri. Dopo la pulizia asciugare la superficie. Non usare detersivi abrasivi, alcool, solventi, trielina, ammoniaca o acetone; queste sostanze possono infatti alterare in modo irreversibile le caratteristiche della finitura superficiale.

Rivestimenti in tessuto:

una regolare manutenzione dei tessuti è importante al fine di mantenere l'aspetto del rivestimento nelle migliori condizioni e prolungarne la durata. La polvere e lo sporco logorano il tessuto e ne riducono le caratteristiche. Pulire frequentemente con un'aspirapolvere (eventualmente a bassa aspirazione), preferibilmente ogni settimana. Le macchie si eliminano tamponando delicatamente con un panno bianco (o di colore resistente) che non lasci peli o con una spugna immersi in acqua calda pulita e poi ben strizzati. Se necessario intingere successivamente con acqua saponata e poi risciacquare con acqua pulita tiepida. Se la macchia è causata da sostanze dense o solide prima di procedere alla pulizia asportare il più possibile della sostanza con un coltello non tagliente, una spatola o con un'aspirapolvere. Non sfregare la superficie per evitare che si formino segni di logorio con perdita di colore oppure si danneggi eventualmente la peluria del tessuto.

Rivestimenti in pelle:

utilizzare un panno morbido e asciutto. Qualora si presentassero delle macchie, si possono trattare con un panno o con del cotone idrofilo umido, oppure con dei prodotti delicati come sapone neutro o latte detergente. Non strofinare mai le superfici da trattare, ma tamponare dall'esterno verso l'interno della macchia ed asciugare immediatamente dopo il trattamento. Non usare prodotti abrasivi o aggressivi come solvente, smacchiatori, etc. Non usare mai il vapore.

MATERIALE E TECNOLOGIE IMPIEGATE

Divano, poltrona e divano con angolo di 45° con telaio in legno multistrato impiallacciato e doghe in legno di rovere curvato, verniciati naturale o di vari colori. Cuscino seduta in poliuretano e cuscini schienale 60x50cm/70x35cm in piuma. Tasca strutturata in tessuto o pelle di vari colori che lega le doghe e ne garantisce il corretto funzionamento ergonomico. Il prodotto è completamente sfoderabile. Gambe in alluminio verniciato a polvere o a liquido.

È VIETATO

- salire in piedi;
- sedersi sulle doghe dello schienale;
- farne uso diverso da quello previsto;
- usare prodotti di pulizia diversi da quelli prescritti.

AVVERTENZE

L'esposizione diretta ai raggi UV può compromettere l'estetica della pelle e del tessuto. Per quanto riguarda la pelle, evitare il contatto tra colori chiari e scuri anche tra materiali diversi. Il legno è un materiale naturale, soggetto a mutamenti determinati da fattori esterni quali luce solare, temperatura, umidità dell'ambiente, uso quotidiano. Tali mutamenti non sono da considerarsi difetti ma caratteristiche proprie del materiale che ne sottolineano la naturale bellezza. Una volta dismesso, il prodotto non va disperso nell'ambiente, ma conferito ai sistemi pubblici di smaltimento.

EN

INSTRUCTION

When using the sofa make sure the legs rest on a horizontal, rigid floor (not pliable). Handle with care.

MAINTENANCE

Stove enamelled metal details/Lacquered wooden parts:

use a soft, slightly damp cloth. To remove hard stains use a mix of water and neutral liquid detergents. Dry carefully the surface afterwards. Do not use abrasive detergents, alcohol, solvents, trichloroethylene, ammonia or acetone, as these substances can damage the surface irreversibly.

Polished metal details:

use a water and alcohol solution. Do not use abrasive detergents, solvents, trichloroethylene, ammonia or acetone, as these substances can damage the surface irreversibly.

Fabric covers:

a regular fabric upkeep is important to maintain the appearance of the covering unaltered and make it last longer. Dust and dirt corrode the fabric and compromise its characteristics. Clean frequently with a vacuum cleaner (preferably set to low power) on a weekly basis. Stains should be removed by dabbing them gently with a white (or colorfast) cloth that will not fray or with a sponge, which you will first soak in clean hot water and then wring thoroughly. If necessary, dab with a cloth soaked in soapy water and then dab with a clean cloth soaked with pure water. If a stain was caused by fat or solid substance, first remove as large a quantity as possible with a blunt knife, a spatula or a vacuum cleaner. Do not scrub the surface as this may cause the formation of wear marks with discoloration, or it might damage the fabric nap.

Leather covers:

to clean the leather cover use a dry, soft cloth. If any stains appear you can treat them with a slightly wet cloth or cotton wool, or delicate products such as neutral soap or cleansing milk. Do not rub the surface: dab the stain from the exterior toward the interior and dry immediately after the treatment. Do not use abrasive or aggressive products such as solvents stain removers etc. Do not ever use steam.

MATERIALS AND TECHNOLOGIES USED

Sofa, armchair and sofa with 45° angle with veneered solid plywood frame and curved wooden slats, natural varnished or in different colors. Seat cushion in polyurethane and back cushions 60x50cm/70x35cm in feather. Belt in fabric or leather in different colors which ties the slats granting the correct ergonomic operation. removable cover. Legs in aluminium powder or liquid coated.

DO NOT

- stand on the product;
- seat on the backrest slats;
- use it for purposes other than those it was designed for;
- use different cleaning products than those recommended;

WARNING

The direct exposure to the UV rays could damage the aesthetics of the leather and fabric. As far as the leather is concerned, avoid the contact between light and dark colors even between different materials. Wood is a natural material subject to changes caused by external factors such as sunlight, temperature, humidity of the environment, daily use. These changes are not to be considered defects but characteristics of the material that emphasize its natural beauty. Do not dispose of the product in the environment when you have finished using it but deliver it to a public disposal facility.

DE

GEBRAUCHSANWEISUNG

Das Produkt muss mit allen Beinen stehend auf einem waagrecht und harten (nicht nachgiebigem) Boden verwendet werden. Stets sorgfältig handhaben.

WARTUNG

Teile aus lackiertem Metall/(Teile aus Holz lackiert:

Ein weiches, leicht angefeuchtetes Tuch verwenden. Zum Entfernen hartnäckiger Flecken eine Lösung aus Wasser und neutralem Flüssigreiniger verwenden. Die behandelten Flächen sofort abtrocknen. Keinesfalls Scheuermittel, Alkohol, Lösungsmittel, Trichloräthylen, Ammoniak oder Aceton benutzen, da diese Substanzen die Eigenschaften der Lackierung irreversibel verändern könnten.

Bezug aus Stoff:

Die regelmäßige Pflege der Gewebe ist wichtig, um das Aussehen der Bezüge bestmöglich zu erhalten und die Lebensdauer zu maximieren. Staub und Schmutz beschleunigen die Abnutzung der Gewebe und beeinträchtigen deren Eigenschaften. Regelmäßig – vorzugsweise einmal wöchentlich - mit einem Staubsauger (eventuell mit geringer Saugkraft) absaugen. Zur Behandlung eventueller Flecken verwenden sie ein Tuch oder einen Schwamm mit warmem, sauberem Wasser getränkt und gut ausgewrungen und tupfen sie den den Fleck damit ab. Falls notwendig, den Fleck mit einem in Seifenwasser getränktem, Tuch abtupfen und danach mit sauberem, lauwarmem Wasser nachbehandeln. Wurde der Fleck von einer dickflüssigen oder festen Substanz verursacht, vor der Reinigung eventuelle Rückstände so weit wie möglich mit einem stumpfen Messer, einem Spachtel oder einem Staubsauger entfernen. Die Oberfläche nicht reiben, damit sich durch Farbverlust keine abgenutzten Stellen bilden bzw. der Flaum des Gewebes nicht beschädigt wird.

Bezug aus Leder:

Ein weiches, trockenes Tuch benutzen. Eventuelle Flecken mit einem Tuch bzw. mit Verbandwatte, angefeuchtet mit Wasser oder einem sanften Produkt wie neutraler Seife oder Reinigungsmilch entfernen. Die zu behandelnde Stelle keinesfalls reiben, sondern den Fleck von außen nach innen abtupfen und die Fläche anschließend sofort abtrocknen. Keine Scheuermittel oder aggressive Reiniger wie Lösungsmittel, Fleckentferner usw. verwenden. Keinen Dampf verwenden.

MATERIALIEN UND ANGEWANDTE TECHNOLOGIEN

Sofa, Sessel und Sofa mit 45°-Winkel mit Gestell aus furniertem Multischichtholz und gebogenen Eichenlamellen, naturfarben oder in verschiedenen Farben lackiert. Sitzkissen aus Polyurethan und Rückenkissen 60x50cm / 70x35cm aus Federn. Gestepte Tasche aus Stoff oder Leder in verschiedenen Farben, die die Lamellen verbindet und ihre korrekte ergonomische Funktion gewährleistet. Das Produkt ist vollständig abziehbar. Beine aus pulverbeschichtetem oder flüssigkeitsbeschichtetem Aluminium.

VERMEIDEN SIE ES

- Mit den Füßen auf dem Produkt zu stehen;
- auf die Lamellen der Rückenlehne setzen;
- auf dem Produkt zu schaukeln oder sich auf den Beinen abzustützen;
- andere Reinigungsmittel zu verwenden als die vorgeschriebenen.

HINWEISE

Die direkte Einwirkung von UV-Strahlen kann die Ästhetik des Leders und des Stoffes beeinträchtigen. Betreffend Leder: vermeiden Sie den Kontakt zwischen hellen und dunklen Farben auch bei verschiedenen Materialien.

Holz ist ein natürlicher Werkstoff, der Veränderungen unterliegt, welche durch äußere Einflüsse wie Sonnenlicht, Temperatur, Luftfeuchtigkeit und täglichen Gebrauch verursacht werden. Diese Veränderungen sind keine Mängel, sondern Eigenheit des Materials, die seine natürliche Eigenschaften betonen. Am Ende der Nutzungsdauer das Produkt bei einer öffentlichen Sammelstelle entsorgen.

FR

MODE D'EMPLOI

Utiliser le produit avec les pieds posés sur un sol horizontal et rigide (qui ne cède pas). Déplacer avec précaution.

ENTRETIEN

Parties métalliques laquées/parties en bois laqué:

utiliser un chiffon doux légèrement humidifié. Pour enlever les taches tenaces utiliser un mélange d'eau et des détergents liquides neutres puis essuyer tout de suite les surfaces. Ne jamais utiliser de détergents abrasifs, d'alcool, de solvants, de trichloréthylène, d'ammoniaque ni d'acétone; ces substances peuvent en effet endommager irrémédiablement l'aspect de la finition superficielle.

Revêtements en tissu:

Il est important d'entretenir régulièrement les tissus pour conserver l'aspect du revêtement dans le meilleur état possible et prolonger sa durée. La poussière et la saleté usent le tissu et amoindrissent ses caractéristiques. Nettoyer fréquemment avec un aspirateur (aspiration faible éventuellement), de préférence chaque semaine. Pour éliminer les taches, tamponner délicatement avec un chiffon blanc (ou qui ne décolore pas) ne laissant pas de peluches ou avec une éponge imbibés d'eau chaude propre puis bien essorés. Si nécessaire, imbiber ensuite d'eau savonneuse puis rincer avec de l'eau propre et tiède. Si la tache est due à des substances denses ou solides, avant de la nettoyer, éliminer le plus de matière possible avec un couteau non coupant, une spatule ou un aspirateur. Ne pas frotter la surface pour éviter de créer des traces d'usure avec perte de la couleur ou d'endommager le tissu.

Revêtements en cuir:

utiliser un chiffon doux et sec. En cas de taches, traiter avec un chiffon ou du coton hydrophile humide ou avec des produits doux comme le savon neutre ou le lait nettoyant. Ne jamais frotter les surfaces à traiter mais tamponner de puis l'extérieur vers l'intérieur de la tache et sécher immédiatement après le traitement. Ne pas utiliser de produits abrasifs ou agressifs comme les solvants, les détachants, etc.. Ne jamais utiliser de vapour.

MATERIAU ET TECHNOLOGIES UTILISEES

Canapé, fauteuil et canapé avec angle de 45° avec châssis en bois contrecollé plaqué et lattes en bois de chêne courbé, laqués naturels ou de différentes couleurs. Coussin assise en polyuréthane et coussins dossier 60x50cm/70x35cm en plumes. Poche structurée en tissu ou cuir de différentes couleurs qui lie les lattes et garantie un fonctionnement ergonomique correct. Le produit est entièrement déhoussable. Pieds en aluminium laqué époxy ou liquide.

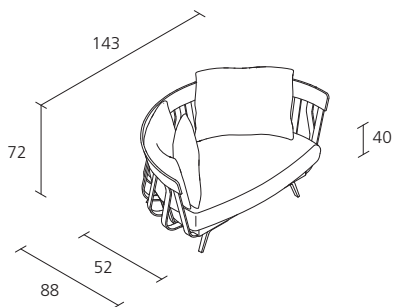
À EVITER

- se mettre debout;
- s'asseoir sur les lattes du dossier;
- utiliser le produit autrement que prévu;
- utiliser des produits de nettoyage différents de ceux prescrits.

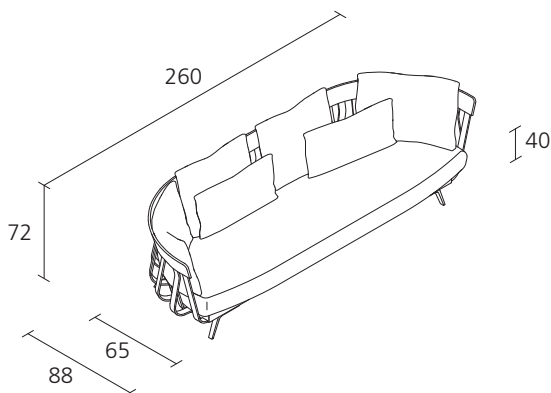
AVERTISSEMENTS

L'exposition directe aux rayons UV peut compromettre l'esthétique du cuir et du tissu.

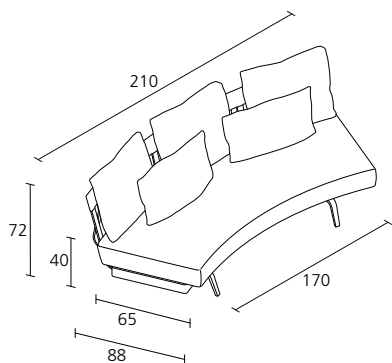
En ce qui concerne le cuir, éviter le contact entre les couleurs claires et foncés même entre des matériaux différents. Le bois est un matériau naturel, sujet aux changements causés par des facteurs externes tels que la lumière du soleil, la température, l'humidité de l'environnement, l'utilisation quotidienne. Ces modifications ne doivent pas être considérées comme des défauts, mais des caractéristiques du matériau qui en soulignent la beauté naturelle. Quand le produit n'est plus utilisé, ne pas le jeter dans l'environnement, mais le confier aux structures publiques autorisées à l'élimination.



E LA NAVE VA ARMCHAIR / 02A



E LA NAVE VA SOFA 45 / 02B



E LA NAVE VA SOFA 45 / 02D

IT

Alias declina ogni responsabilità per danni causati a cose o persone da un non corretto uso del prodotto. Maggiori informazioni sul prodotto, sui materiali e sulle finiture sono disponibili a richiesta. In ottemperanza al DL 206/2005

EN

Alias declines any liability for damages caused to persons or things for incorrect use of the product. Further information on the product, materials and finishes are available upon request. In compliance with the DL 206/2005

DE

Alias lehnt jegliche Verantwortung ab für Sach- oder Personenschäden, welche durch eine nicht korrekte Verwendung des Produkts verursacht werden. Mehrere Angaben über das Produkt, Materialien und Ausführungen sind auf Anfrage erhältlich. Laut dem Gesetz DL 206/2005

FR

Alias décline toute responsabilité pour les dommages aux choses ou aux personnes dus à une utilisation incorrecte du produit. Toutes informations concernant le produit, les matériaux et les finitions sont disponibles sur demande. Conformément à DL 206/2005

