



TWIGGY

TECHNISCHES BLATT
SCHEDA TECNICA
DATA SHEET
FICHE TECHNIQUE





Der Stuhl ist ganz aus Kernleder bezogen, die Struktur ist aus Stahl, Sitz und Rückenlehne aus Polyuretan-Schaum. Die Nähte können in der selben Farbe des Kernleders oder als Kontrast gewählt werden. Ausführung mit Armlehnen erhältlich und einen Hocker in zwei verschiedenen Höhen.

La sedia è completamente rivestita in cuoio, la struttura è in acciaio, il sedile e lo schienale sono imbottiti in poliuretano espanso; le cuciture si possono scegliere in tinta al cuoio od in contrasto. E' disponibile la versione con braccioli e lo sgabello in due altezze.

The chair is completely upholstered in saddle leather, the structure is in steel, seat and back are filled with polyurethane foam; stitches are either same colour of the leather or a different one, to create a contrast. Version with armrest and a two heights stool are available.

La chaise est complètement habillée en cuir sellier, la structure est en acier, l'assise et le dossier rembourrés avec du polyuréthane expansé; les coutures peuvent être choisies en couleur cuir ou en contraste. Version avec accoudoirs et un tabouret en deux hauteurs sont disponibles.



SDTWIGTES
Dimensions mm
height 840 | width 460 | depth 420



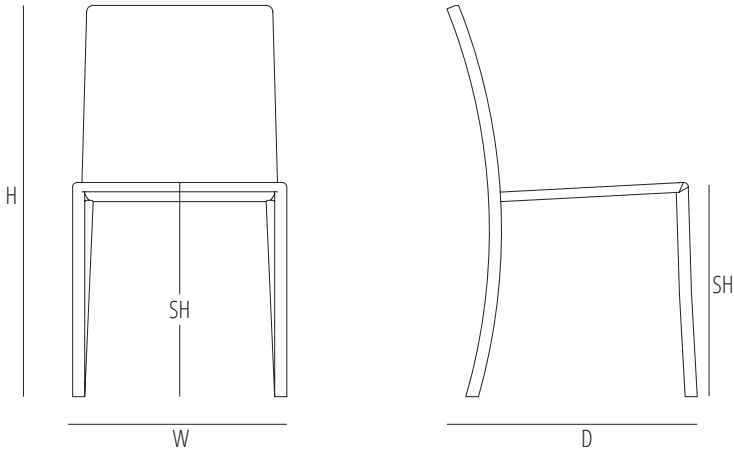
PTTWIGTES
Dimensions mm
height 840 | width 540 | depth 420



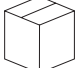


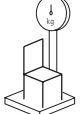
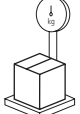
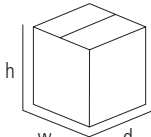
SBTWIGTES
Dimensions mm
height 840 | width 426 | depth 462

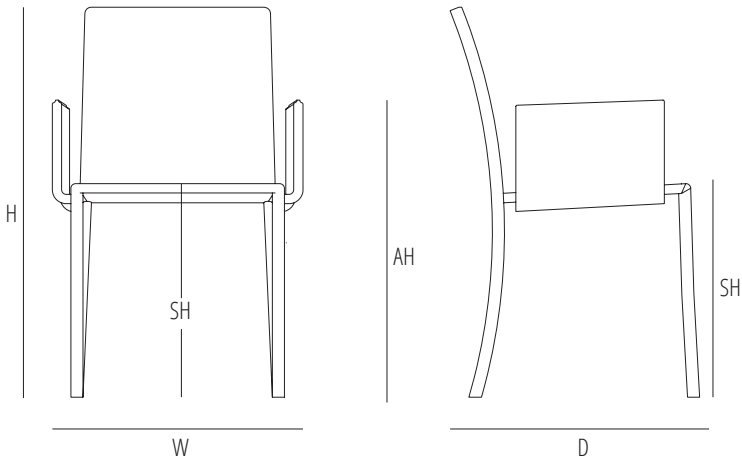


SATWIGTES
Dimensions mm
height 980 | width 430 | depth 475

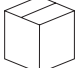


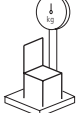
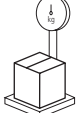
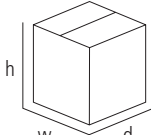


	H	W	D	SH	AH
mm	840	460	420	460	
inch	33	18,1	16,5	18,1	

 1
  max. 1
  0,36
  10
  13
 
 mm - inch
 h 960 - 37,7
 w 620 - 24,4
 d 600 - 23,6



	H	W	D	SH	AH
mm	840	460	420	460	630
inch	33	18,1	16,5	18,1	24,8

 1
  max. 1
  0,36
  10
  13
 
 mm - inch
 h 960 - 37,7
 w 620 - 24,4
 d 600 - 23,6

TWIGGY

DESIGN GEBRÜDER THONET VIENNA GmbH (GTV), 2006



Stuhl aus Kernleder bezogen, mit Struktur aus Stahl. Gepolsterte Sitz und Rückenlehne.

Armstuhl aus Kernleder bezogen, mit Struktur aus Stahl. Gepolsterte Sitz und Rückenlehne.

Sedia con struttura in acciaio imbottita e rivestita in cuoio. Seduta e schienale imbottiti.

Poltroncina con struttura in acciaio imbottita e rivestita in cuoio. Seduta e schienale imbottiti.

Chair in saddle leather, with steel structure. Upholstered seat and backrest.

Chair with arms in saddle leather, with steel structure. Upholstered seat and backrest.

Chaise habillée en cuir sellier, avec structure en acier. Assise et dossier rembourrés.

Chaise avec accoudoirs habillée en cuir sellier, avec structure en acier. Assise et dossier rembourrés.



SDTWIGTES

Dimensions mm.

height 840 | width 460 | depth 420



PTTWIGTES

Dimensions mm.

height 840 | width 550 | depth 420



SBTWIGTES

Dimensions mm.

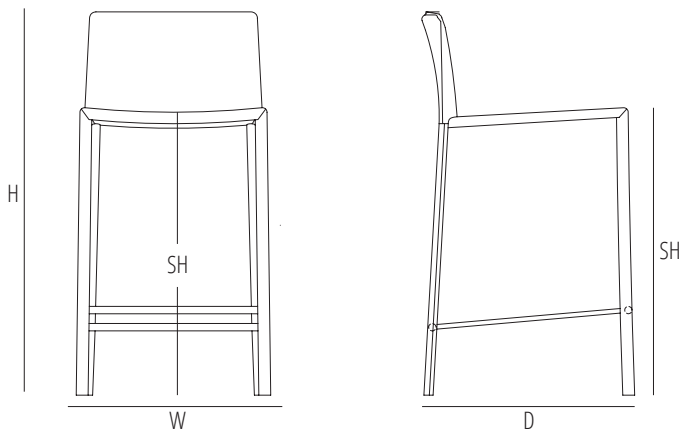
height 840 | width 420 | depth 460



SATWIGTES

Dimensions mm.

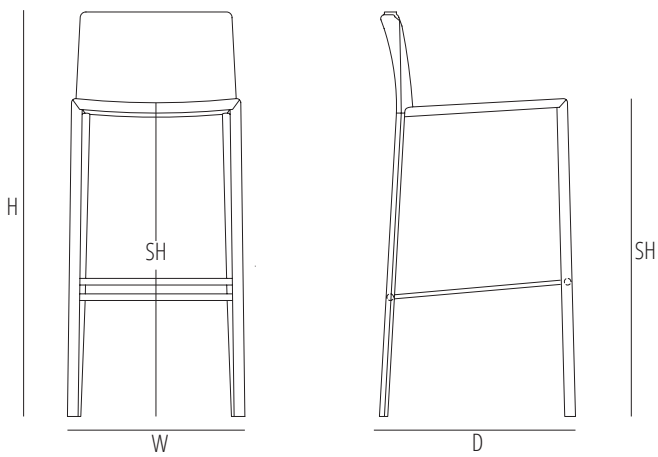
height 980 | width 430 | depth 470



	H	W	D	SH	AH
mm	840	420	460	650	
inch	33	16,5	18,1	25,5	

1
 max. 1
 0,28
 10,5
 13,5

mm - inch
h 1000 - 39,3
w 500 - 19,6
d 550 - 21,6



	H	W	D	SH	AH
mm	980	430	470	770	
inch	38,5	16,9	18,5	30,3	

1
 max. 1
 0,28
 12
 15

mm - inch
h 1000 - 39,3
w 500 - 19,6
d 550 - 21,6

Gebrüder Thonet Vienna GmbH
Prinz Eugen Straße 42
1040 Wien (AT)

www.gebruederthonetvienna.com

Offices of the trademarks' licensee
Production Furniture International S.p.A.
Via Foggia, 23/H
10152 Torino (TO) Italy

Phone: 0039 011 0133330 - info@gebruederthonetvienna.com