



RUE

TECHNISCHES BLATT
SCHEDA TECNICA
DATA SHEET
FICHE TECHNIQUE

RUE

DESIGN GAMFRATESI, 2019



Kopfteilstruktur aus Buchenbugholz und Dekoration aus Wiener Geflecht. Zentralelement aus Wiener Geflecht oder mit abnehmbarem Bezug. Der Bezug aus Leder ist nicht abnehmbar.

Testiera con struttura in faggio curvato e decoro in paglia di Vienna. Elemento centrale in paglia di Vienna o con imbottitura sfoderabile. Il rivestimento in pelle non è sfoderabile.

Headboard with bent beechwood and woven cane decoration. Central element in woven cane or upholstered with removable cover. The cover in leather is not removable.

Tête de lit avec structure en hêtre cintré et décor en paille de Vienne. Élément central en paille de Vienne ou rembourré déhoussable. Le rembourrage en cuir n'est pas déhoussable.

Cabecero con estructura en haya curvada y decoración en paja de Viena. Elemento central en paja de Viena o con acolchado desenfundable. La tapicería de piel no es desenfundable.



HBRUEGTES

Dimensions mm.

height 730 | width 2500 | depth 150

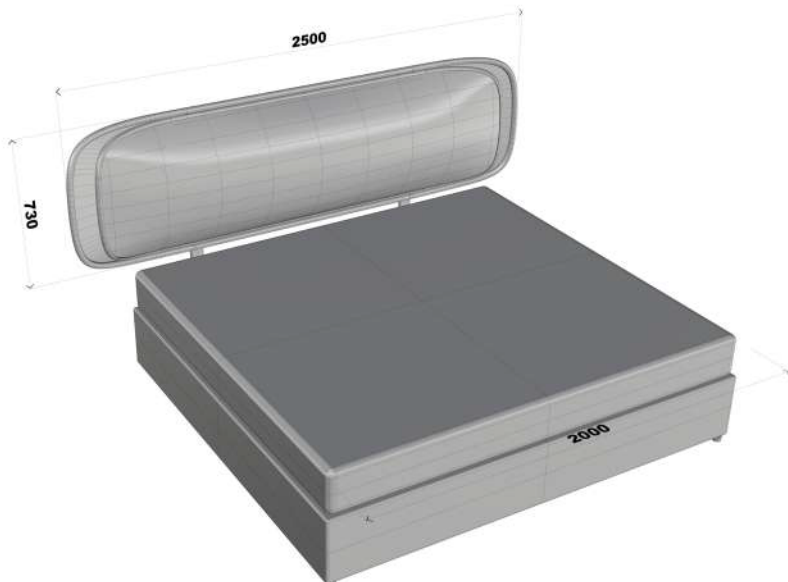
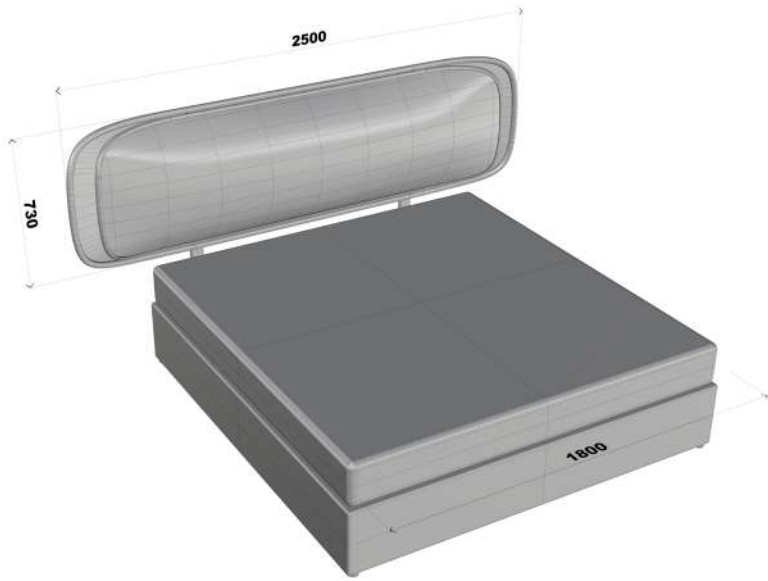


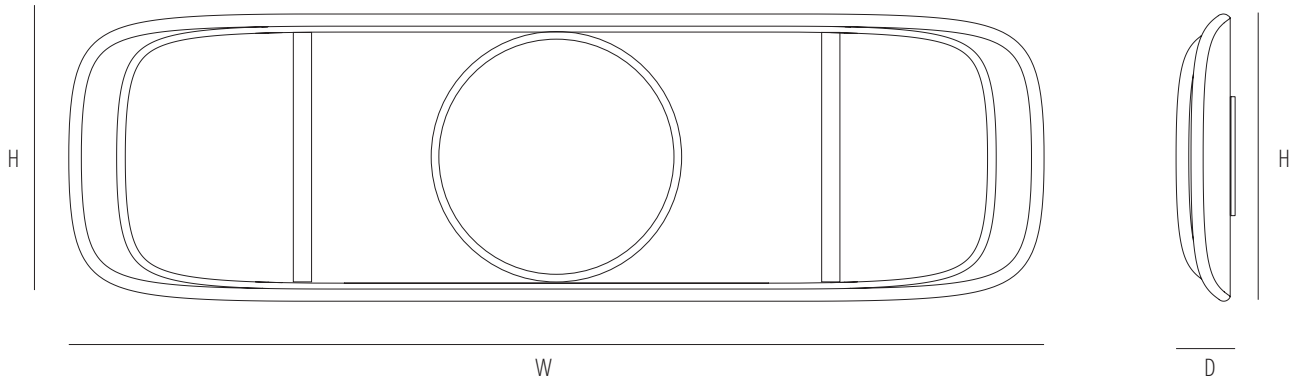
HBRUEGPGL

Dimensions mm.

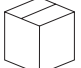


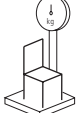
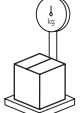
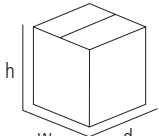
height 730 | width 2500 | depth 150

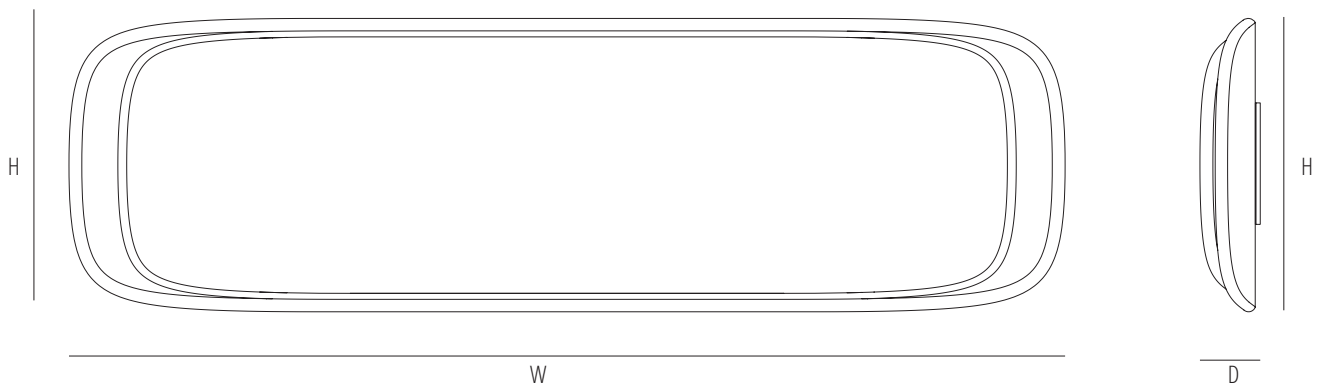
Aussenmasse
Ingombro
Outer size
Encombremment



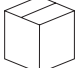


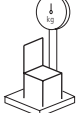
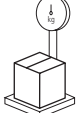
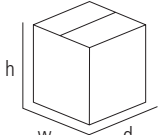


	H	W	D	SH	AH
mm	730	2500	150		
inch	28,7	98,4	5,9		

 1
  max. 1
  0,39
  19
  26
 
 mm - inch
 h 780 - 30,7
 w 2550 - 100,3
 d 200 - 7,8



	H	W	D	SH	AH
mm	730	2500	150		1 Pz/Pc: 250 cm. Linear x 140 cm h/width
inch	28,7	98,4	5,9		2 Pz/Pc: 500 cm. Linear x 140 cm h/width

 1
  max. 1
  0,39
  19
  26
 
 mm - inch
 h 780 - 30,7
 w 2550 - 100,3
 d 200 - 7,8

Verfuegbare Ausfuehrungen
Finiture disponibili
Available finishes
Finitions disponibles

SOLID WOOD / ESSENZE NATURALI



B01 BEECH
B01 FAGGIO

CLASSIC LACQUER / LACCATO CLASSICO



C01 - RAL 9005 BLACK

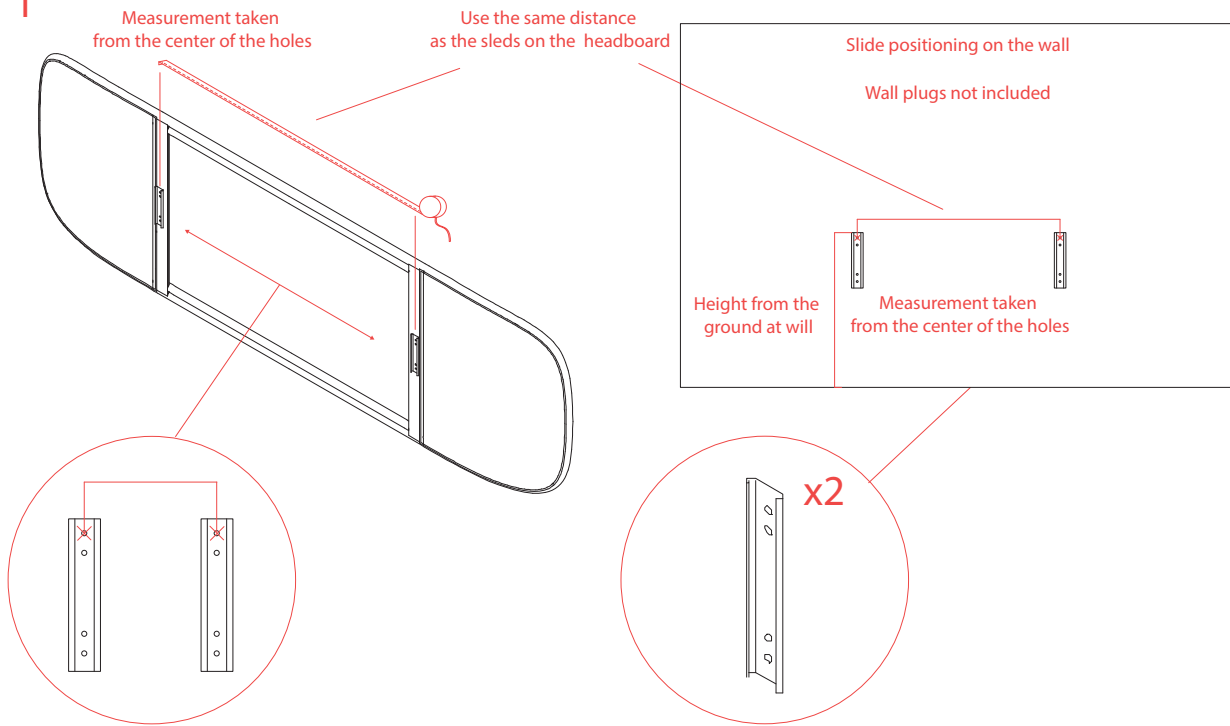
CONTEMPORARY LACQUER / LACCATO CONTEMPORANEO



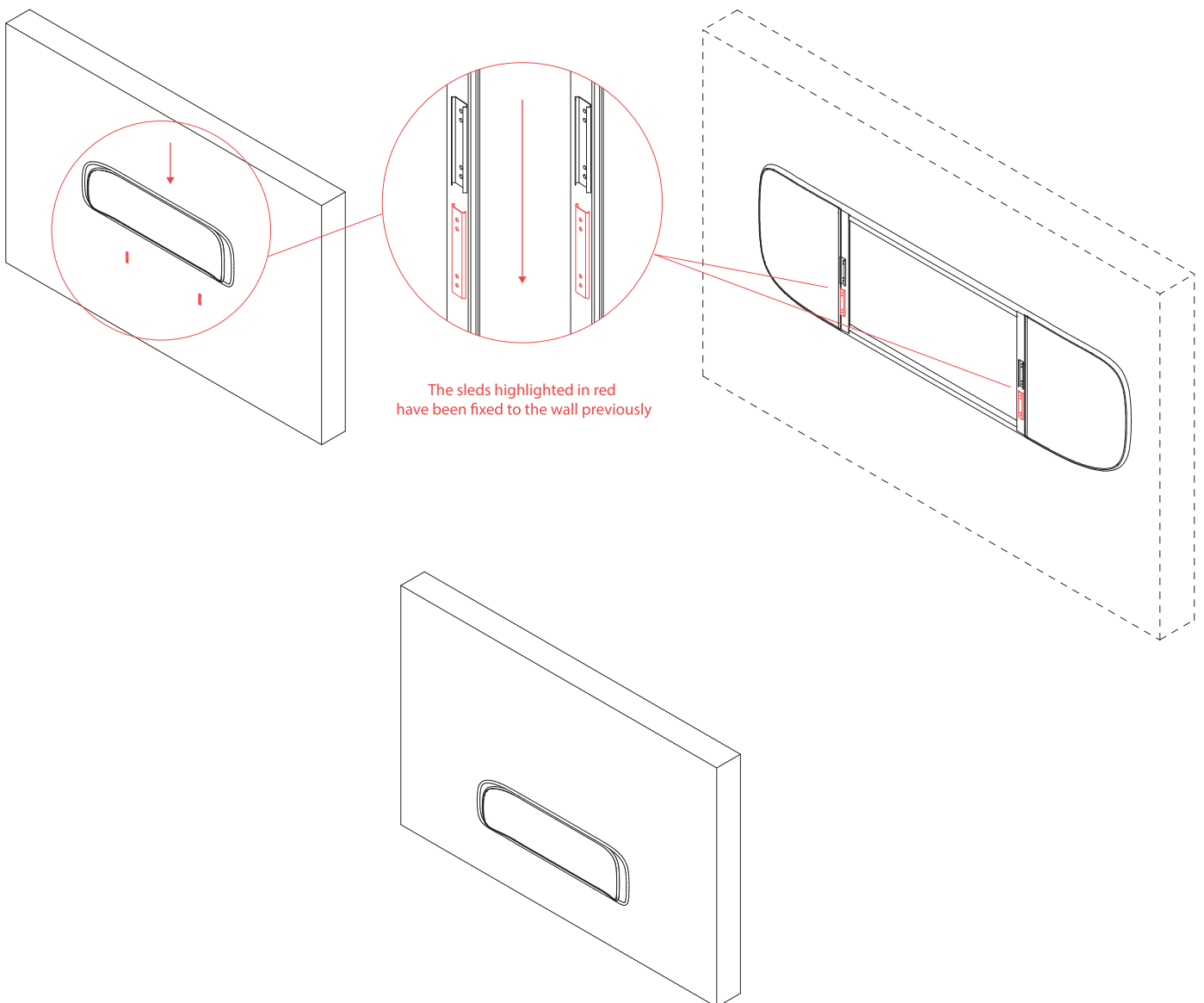
D03 - RAL 7030 STONE GREY

ASSEMBLY INSTRUCTIONS

1



2



Gebrüder Thonet Vienna GmbH
Prinz Eugen Straße 42
1040 Wien (AT)

www.gebruederthonetvienna.com

Offices of the trademarks' licensee
Production Furniture International S.p.A.
Via Foggia, 23/H
10152 Torino (TO) Italy

Phone: 0039 011 0133330 - info@gebruederthonetvienna.com