



# LEHNSTUHL

TECHNISCHES BLATT  
SCHEDA TECNICA  
DATA SHEET  
FICHE TECHNIQUE

# LEHNSTUHL

DESIGN NIGEL COATES, 2014



Lehnstuhl aus Buchenbugholz. Erhältlich in drei Versionen: Sitz und Rückenlehne aus weitmaschigem Wiener Geflecht, gepolsterter Sitz und Rückenlehne aus weitmaschigem Wiener Geflecht oder beide gepolstert.

Lounge chair in faggio curvato. Disponibile in tre versioni: seduta e schienale in paglia di Vienna a maglia larga, seduta imbottita e schienale in paglia di Vienna a maglia larga o tutta imbottita.

Bent beech-wood lounge chair. Available in three versions: large mesh woven cane seat and backrest, upholstered seat and large mesh woven cane backrest or fully upholstered.

Fauteuil lounge en hêtre cintré. Disponible en trois versions: assise et dossier en paille de Vienne à maille large, assise rembourrée et dossier en paille de Vienne à maille large, assise et dossier rembourrés.

«Lounge chair» en haya curvada. Disponible en tres versiones: asiento y respaldo en paja de Viena con rejilla grande, asiento tapizado y respaldo en paja de Viena con rejilla grande o completamente tapizado.



**PLLEHNPGI**

Dimensions mm.

height 840 | width 740 | depth 830



**PLLEHNTSS**

Dimensions mm.

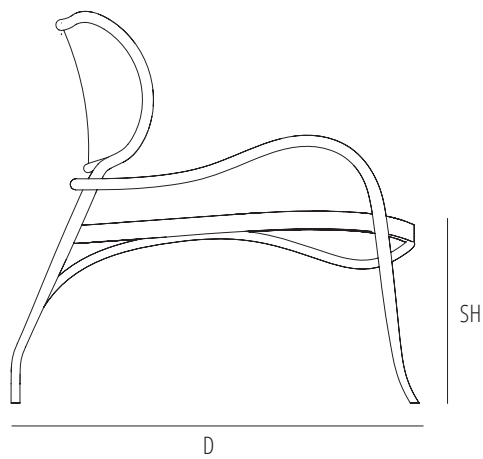
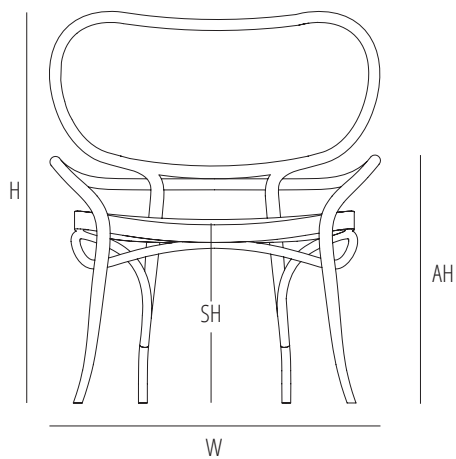
height 840 | width 740 | depth 830



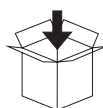
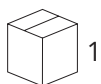
**PLLEHNTES**

Dimensions mm.

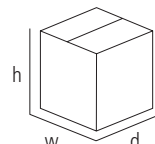
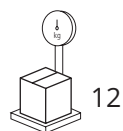
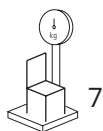
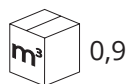
height 840 | width 740 | depth 830



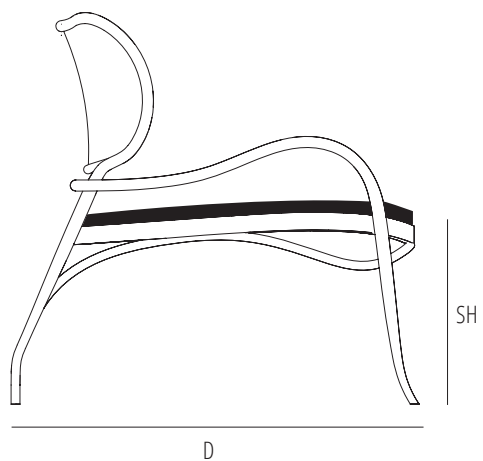
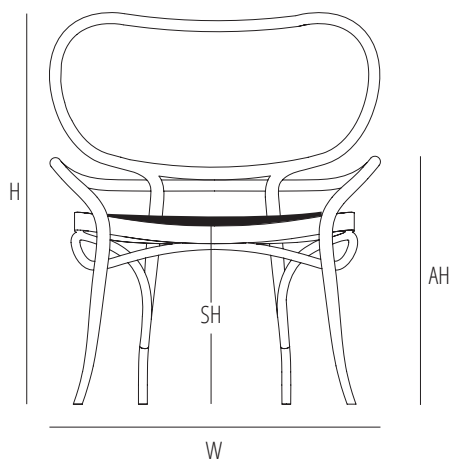
	H	W	D	SH	AH
mm	840	740	830	410	570
inch	33	29,1	32,6	16,1	22,4



max. 1



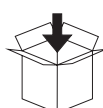
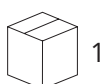
mm - inch  
h 950 - 37,4  
w 950 - 37,4  
d 950 - 37,4



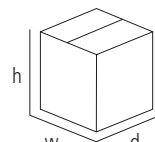
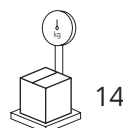
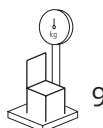
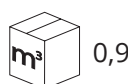
	H	W	D	SH	AH
mm	840	740	830	410	570
inch	33	29,1	32,6	16,1	22,4

1 Pz/Pc: 100 cm. Linear x 140 cm h/width

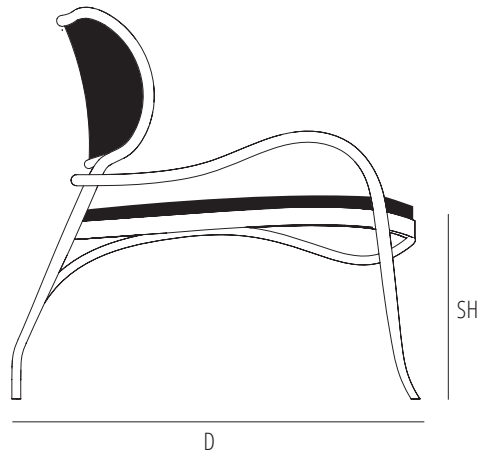
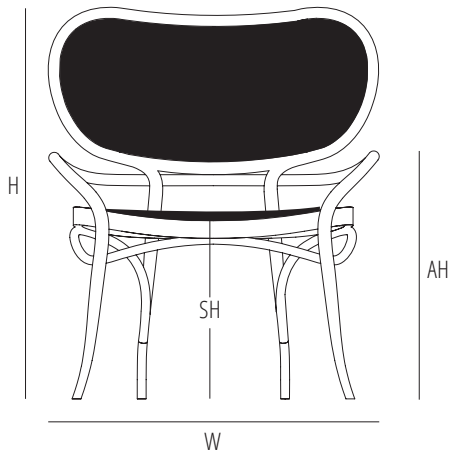
2 Pz/Pc: 200 cm. Linear x 140 cm h/width



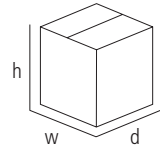
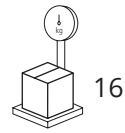
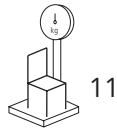
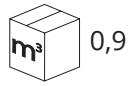
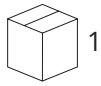
max. 1



mm - inch  
h 950 - 37,4  
w 950 - 37,4  
d 950 - 37,4



	H	W	D	SH	AH	
mm	840	740	830	410	570	1 Pz/Pc: 170 cm. Linear x 140 cm h/width
inch	33	29,1	32,6	16,1	22,4	2 Pz/Pc: 340 cm. Linear x 140 cm h/width



mm - inch  
h 950 - 37,4  
w 950 - 37,4  
d 950 - 37,4

Verfuegbare Ausfuehrungen  
Finiture disponibili  
Available finishes  
Finitions disponibles

#### CLASSIC LACQUER / LACCATO CLASSICO

---



C01 - RAL 9005 BLACK

#### CONTEMPORARY LACQUER / LACCATO CONTEMPORANEO

---



D03 - RAL 7030 STONE GREY

Gebrüder Thonet Vienna GmbH  
Prinz Eugen Straße 42  
1040 Wien (AT)

**[www.gebruederthonetvienna.com](http://www.gebruederthonetvienna.com)**

Offices of the trademarks' licensee  
Production Furniture International S.p.A.  
Via Foggia, 23/H  
10152 Torino (TO) Italy

Phone: 0039 011 0133330 - [info@gebruederthonetvienna.com](mailto:info@gebruederthonetvienna.com)