



LUFTBALLON

TECHNISCHES BLATT
SCHEMA TECNICA
DATA SHEET
FICHE TECHNIQUE

LUFTBALLON

DESIGN GEBRUDER THONET VIENNA GMBH (GTV)

VALTER CAGNA (DESIGN Dept.)



Kollektion von gepolsterten Produkte mit Bugholzgestell aus Buche. Vollständig abnehmbarer Bezug. Sitzpolsterung aus PUSchaumstoff mit feuerhemmendem unterschiedlichen Härtegraden, Bezug aus Acrylfaser. Kissen aus Polyurethanschaum mit Formgedächtnis hergestellt.

Collezione di imbottiti con struttura in faggio curvato, completamente sfoderabili. Seduta imbottita in poliuretano espanso ignifugo a densità differenziata, rivestito con falde di fibre acriliche. Cuscini in poliuretano espanso memory foam.

Collection of upholstered items with bent beech-wood frame. Fully removable cover. Upholstered seat with different density in fire-retardant polyurethane foam filling, covered with acrylic fiber layers. Cushions made of polyurethane memory foam.

Collection de produits rembourrés avec structure en hêtre cintré. Complètement déhoussable. Assise rembourrés en mousse de polyurethane ignifugée à densité différenciée, recouvert de bandes de fibres acryliques. Coussins en polyuréthane à mousse de mémoire

Colección de muebles tapizados con estructura en haya curvada, completamente desenfundable. Asiento acolchado con espuma de densidad diferenciada, revestido con capas de fibras acrílicas. Cojines viscoelásticos de poliuretano.



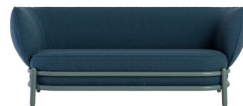
PLLUFTTES

Dimensions mm.
height 830 | width 990 | depth 850



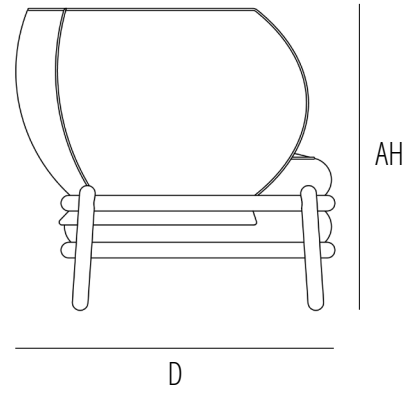
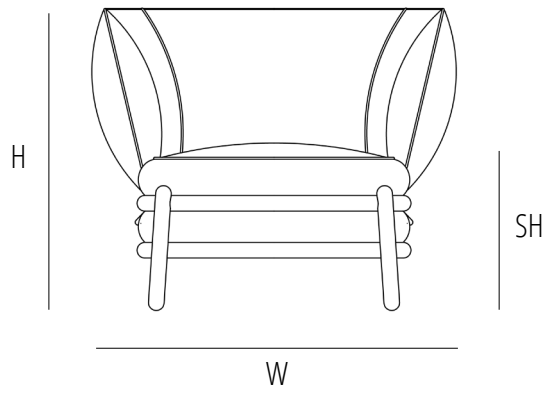
DBLUFTTES

Dimensions mm.
height 830 | width 1660 | depth 850

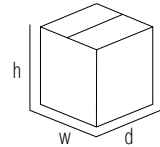
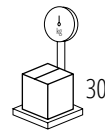
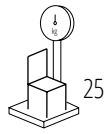


DLLUFTTES

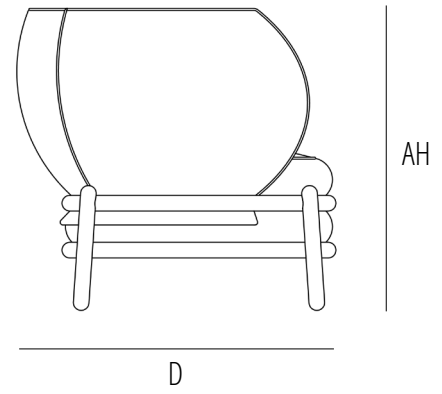
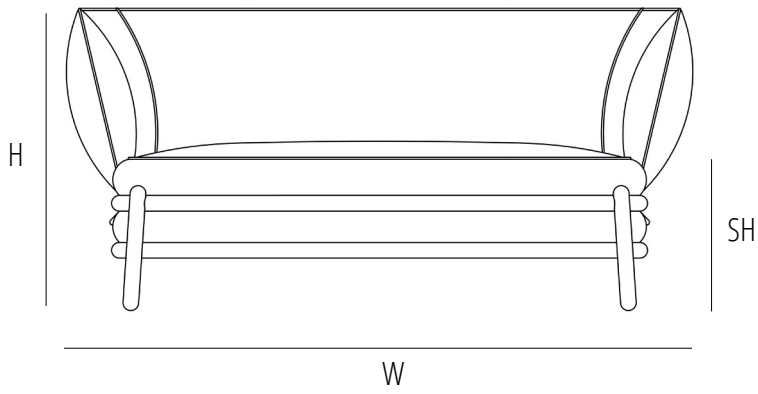
Dimensions mm.
height 830 | width 2030 | depth 850



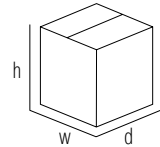
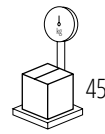
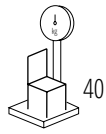
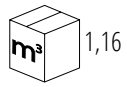
	H	W	D	SH	AH
mm	830	990	850	410	830
inch	32,6	38,9	33,4	16,1	32,6



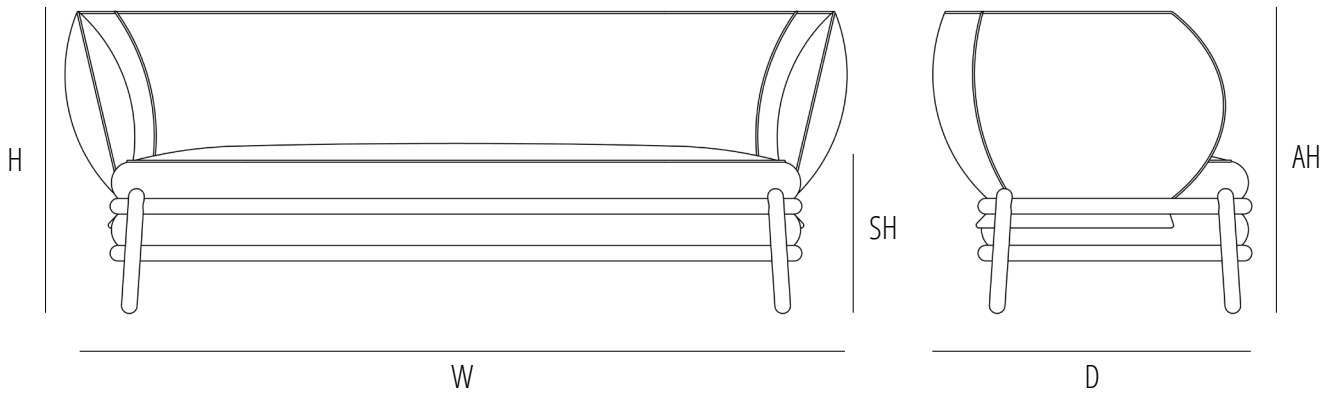
mm - inch
 h 800 - 31,4
 w 1000 - 39,3
 d 850 - 33,4



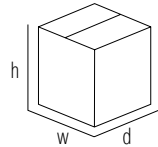
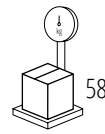
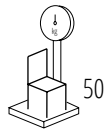
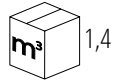
	H	W	D	SH	AH
mm	830	1660	850	410	830
inch	32,6	65,3	33,4	16,1	32,6



mm - inch
 h 800 - 31,4
 w 1700 - 66,9
 d 850 - 33,4



	H	W	D	SH	AH
mm	830	2030	850	410	830
inch	32,6	79,9	33,4	16,1	32,6



mm - inch
 h 800 - 31,4
 w 2100 - 82,6
 d 850 - 33,4

Verfuegbare Ausfuehrungen
Finiture disponibili
Available finishes
Finitions disponibles

SOLID WOOD / ESSENZE NATURALI



B01 BEECH
B01 FAGGIO

STAINS / TINTI



B03 DARK WALNUT
B03 NOCE SCURO

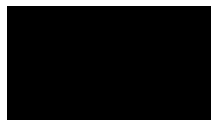


B04 WENGE
B04 WENGE

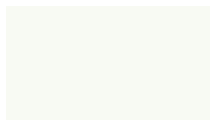


B08 BEECH-WOOD STAINED IN NOCE CANALETTO
B08 FAGGIO TINTO NOCE CANALETTO

CLASSIC LACQUER / LACCATO CLASSICO

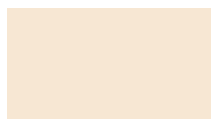


C01 - RAL 9005 BLACK



C02 - RAL 9010 PUREWHITE

CONTEMPORARY LACQUER / LACCATO CONTEMPORANEO



D01 - RAL 1013 PEARL WHITE



D02 - RAL 7047 TELEGREY 4



D03 - RAL 7030 STONE GREY



D19 - S7502 G DARK GREY



D21 - S1510Y80R POWDER PINK



D29 - S3060 Y60R RED ORANGE



D26 - S3560 Y80R CARMINE RED



D14 - RAL 3005 WINE RED



D30 - S3030 B PASTEL BLUE



D11 - RAL 7000 SQUIRREL GREY



D12 - RAL 7031 BLUEGREY



D25 - RAL 5011 STEEL BLUE



D15 - RAL 5020 OCEAN BLUE



D27 - S1050 Y10R MELON YELLOW



D28 - S2050 G90Y CAMPUS GREEN



D23 - S6020 G10Y DARK GREEN

Gebrüder Thonet Vienna GmbH
Prinz Eugen Straße 42
1040 Wien (AT)

www.gebruederthonetvienna.com

Offices of the trademarks' licensee
Production Furniture International S.p.A.
Via Foggia, 23/H
10152 Torino (TO) Italy

Phone: 0039 011 0133330 - info@gebruederthonetvienna.com