



DUET

TECHNISCHES BLATT
SCHEDA TECNICA
DATA SHEET
FICHE TECHNIQUE

DUET

DESIGN CRISTIAN MOHADED, 2017



Kleiner Couchtisch aus Messing plattiertem Stahl- und Buchenbugholzgestell mit quadratischem Querschnitt. Tischplatte aus rauch-schwarzem Glas oder "Emperador Brown" Marmor.

Tavolino con struttura in acciaio ottonato e faggio curvato a sezione quadrata. Piano in vetro nero fumé o marmo "Emperador Brown".

Coffee table with structure in brass-plated steel and bent beech-wood with square sections. Top in black tinted glass or "Emperador Brown" marble.

Table basse avec structure en acier plaqué laiton et hêtre cintré à section carré. Plateau en verre noir fumé ou en marbre "Emperador Brown".

Mesa de centro con estructura en acero latonado y haya curvada de sección cuadrada. Parte superior de cristal negro ahumado o mármol «Emperador Brown».



TVDUEALGM
TVDUEALGV

Dimensions mm.

height 500 | width 450 | depth 500



TVDUEBLGV
TVDUEBLGM

Dimensions mm.

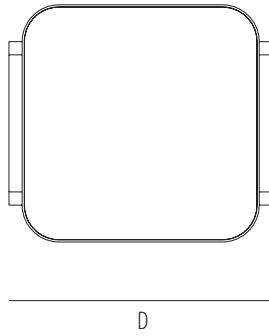
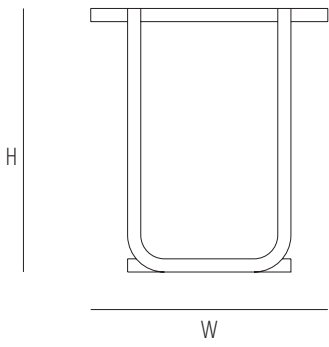
height 350 | width 700 | depth 550



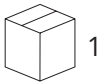
TVDUECLGM
TVDUECLGV

Dimensions mm.

height 300 | width 900 | depth 700



	H	W	D	SH	AH
mm	500	450	500		
inch	19,6	17,7	19,6		



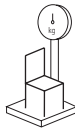
1



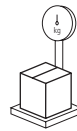
max. 1



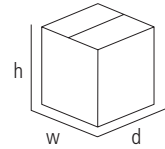
0,18



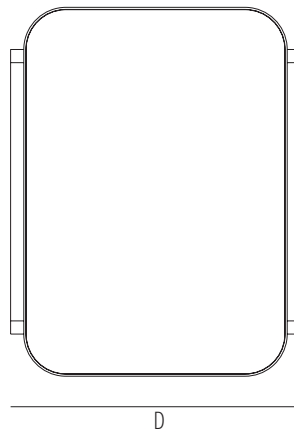
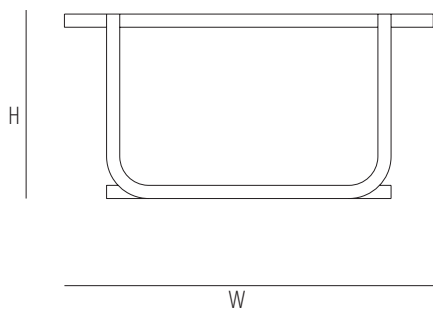
7



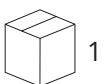
8



mm - inch
h 560 - 22
w 470 - 18,5
d 600 - 23,6



	H	W	D	SH	AH
mm	350	700	550		
inch	13,7	27,5	21,6		



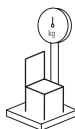
1



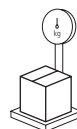
max. 1



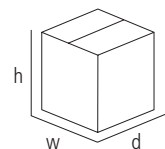
0,2



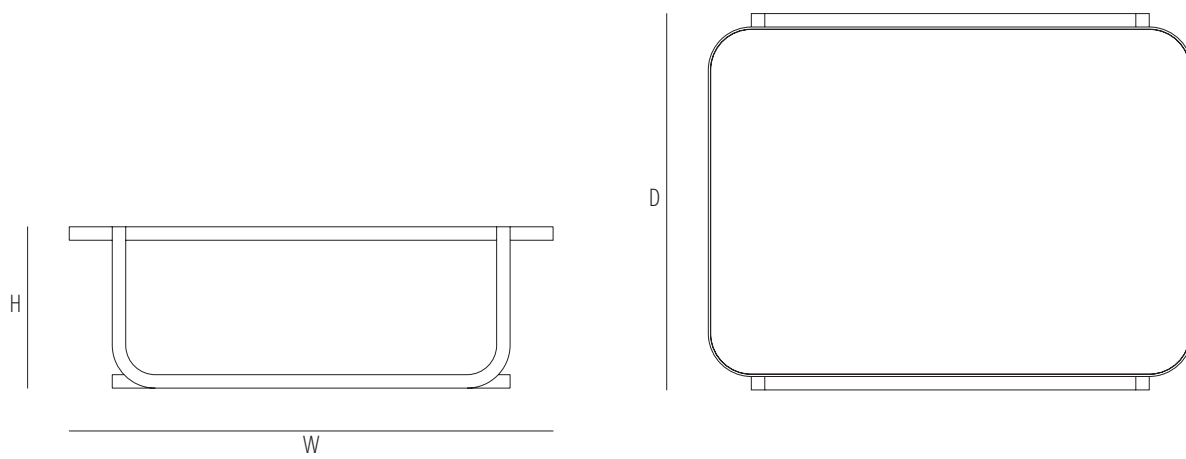
10



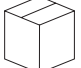


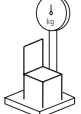
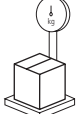
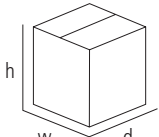
11



mm - inch
h 450 - 17,7
w 750 - 29,5
d 600 - 23,6



	H	W	D	SH	AH
mm	300	900	700		
inch	11,8	35,4	27,5		

 1
  max. 1
  0,28
  14
  16
 

mm - inch
 h 400 - 13,7
 w 950 - 37,4
 d 750 - 29,5

Verfuegbare Ausfuehrungen
Finiture disponibili
Available finishes
Finitions disponibles

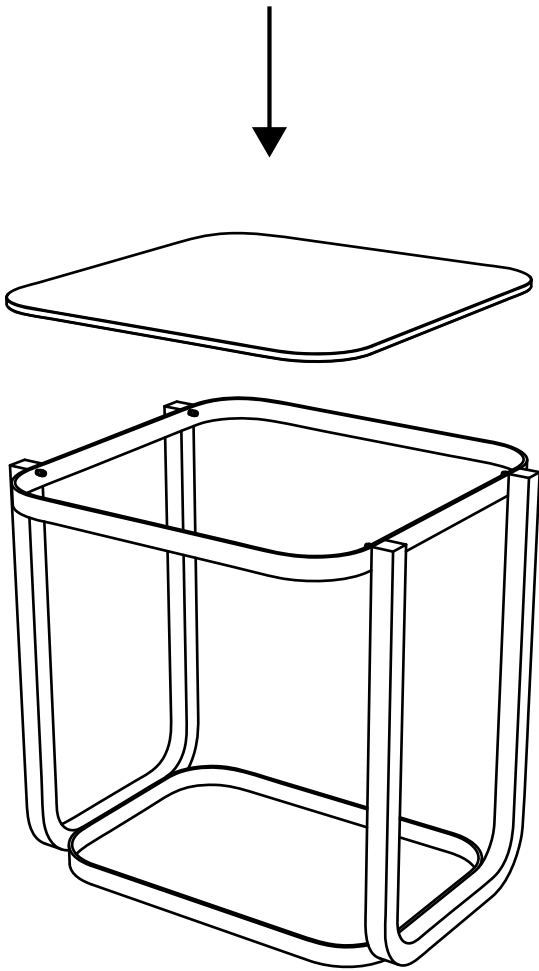
CLASSIC LACQUER / LACCATO CLASSICO



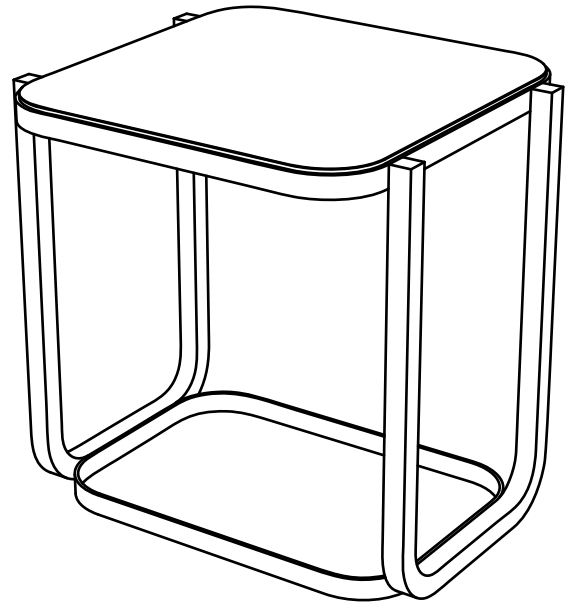
C01 - RAL 9005 BLACK

assembly instructions

These instructions are equally suitable for DUET A - DUET B - DUET C.



1



2

Gebrüder Thonet Vienna GmbH
Prinz Eugen Straße 42
1040 Wien (AT)

www.gebruederthonetvienna.com

Offices of the trademarks' licensee
Production Furniture International S.p.A.
Via Foggia, 23/H
10152 Torino (TO) Italy

Phone: 0039 011 0133330 - info@gebruederthonetvienna.com