



Rev.1 01/03/2021

UNOPIÙ S.p.A.

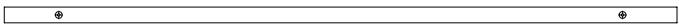
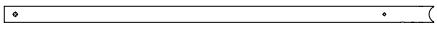


Sede Legale:
Via Pontaccio, 9
20121 Milano (MI)









Sede operativa:
S.S .Ortana Km. 14,500
01038 Soriano nel Cimino (VT)

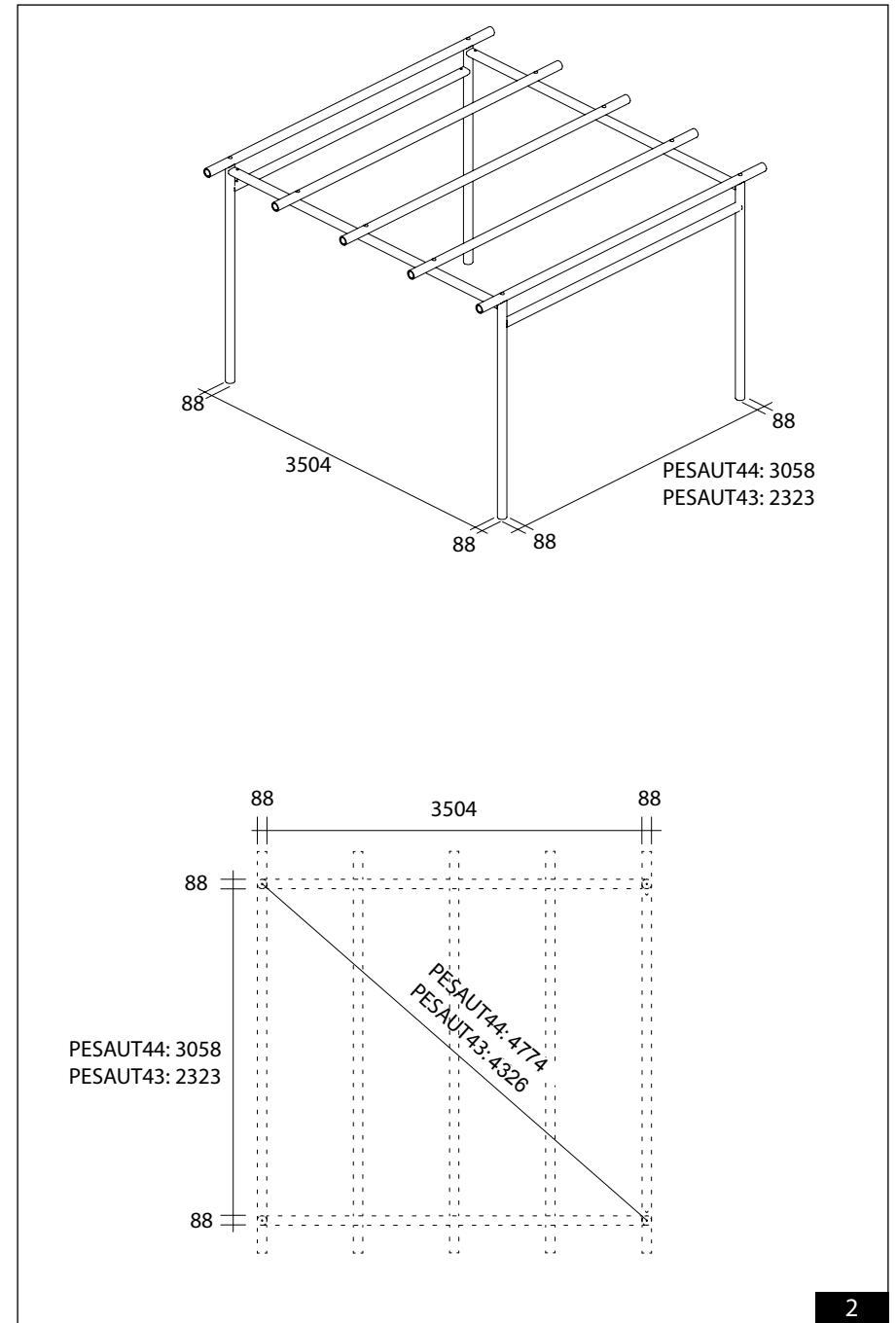
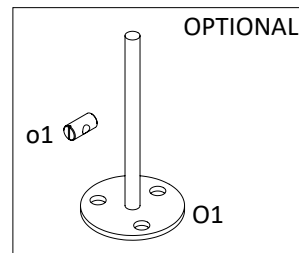
863

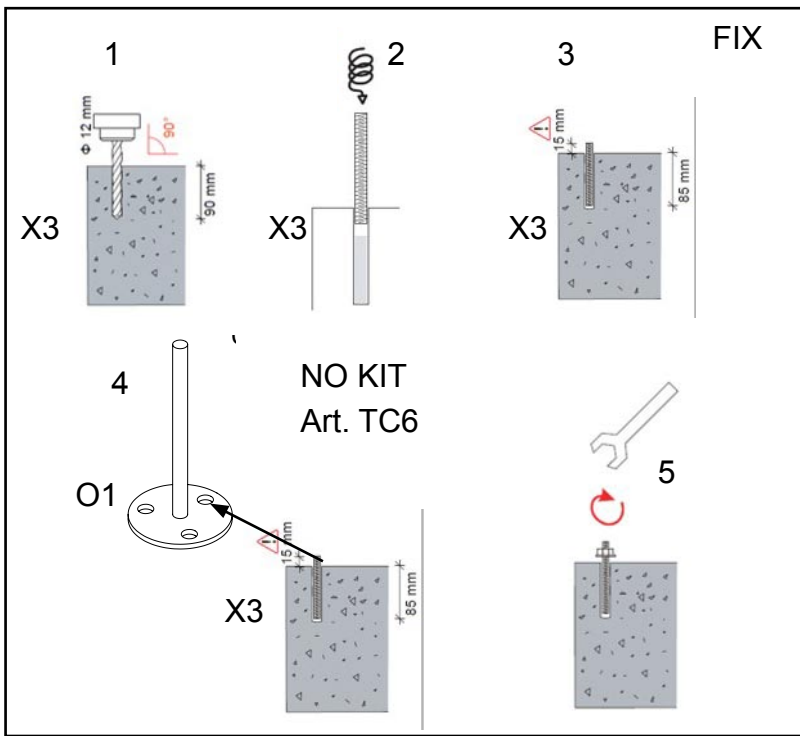
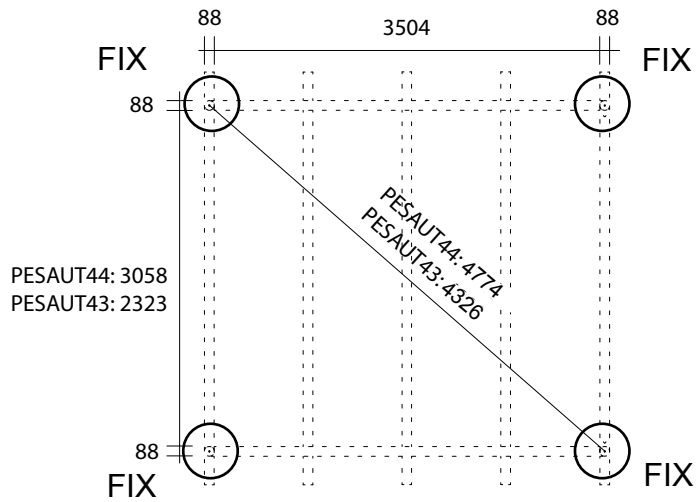
N A G I
P E R G O L A A U T O P O R T A N T E

UNOPIÙ[®]
SINCE 1978

 PESAUT43: 2994 mm - PESAUT44: 3750 mm	X 5	A
 PESAUT43/PESAUT44: 2350 mm	X 4	B
 PESAUT43: 2352 mm - PESAUT44: 3108 mm	X 2	C
 PESAUT43/PESAUT44: 3554 mm	X 2	D

	D. 20 x 40 mm	a
	M12 x 105 mm	b
	M12	c
	M12	d
	M10 x 100 mm	e
	M12 x 80 mm	f
	M12 x 90 mm	g
	M12	h





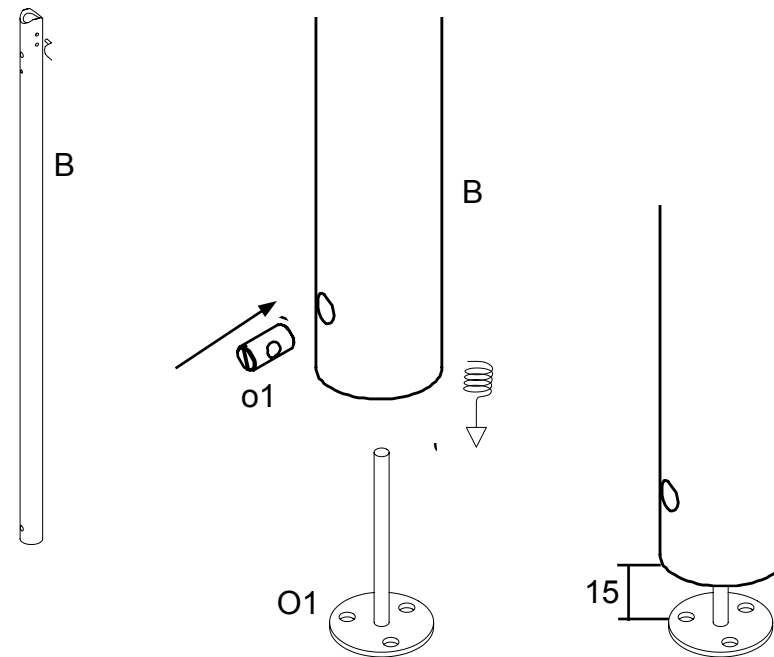
IMPORTANTE
Durante l'intero montaggio verificare che la struttura sia perfettamente in squadra.

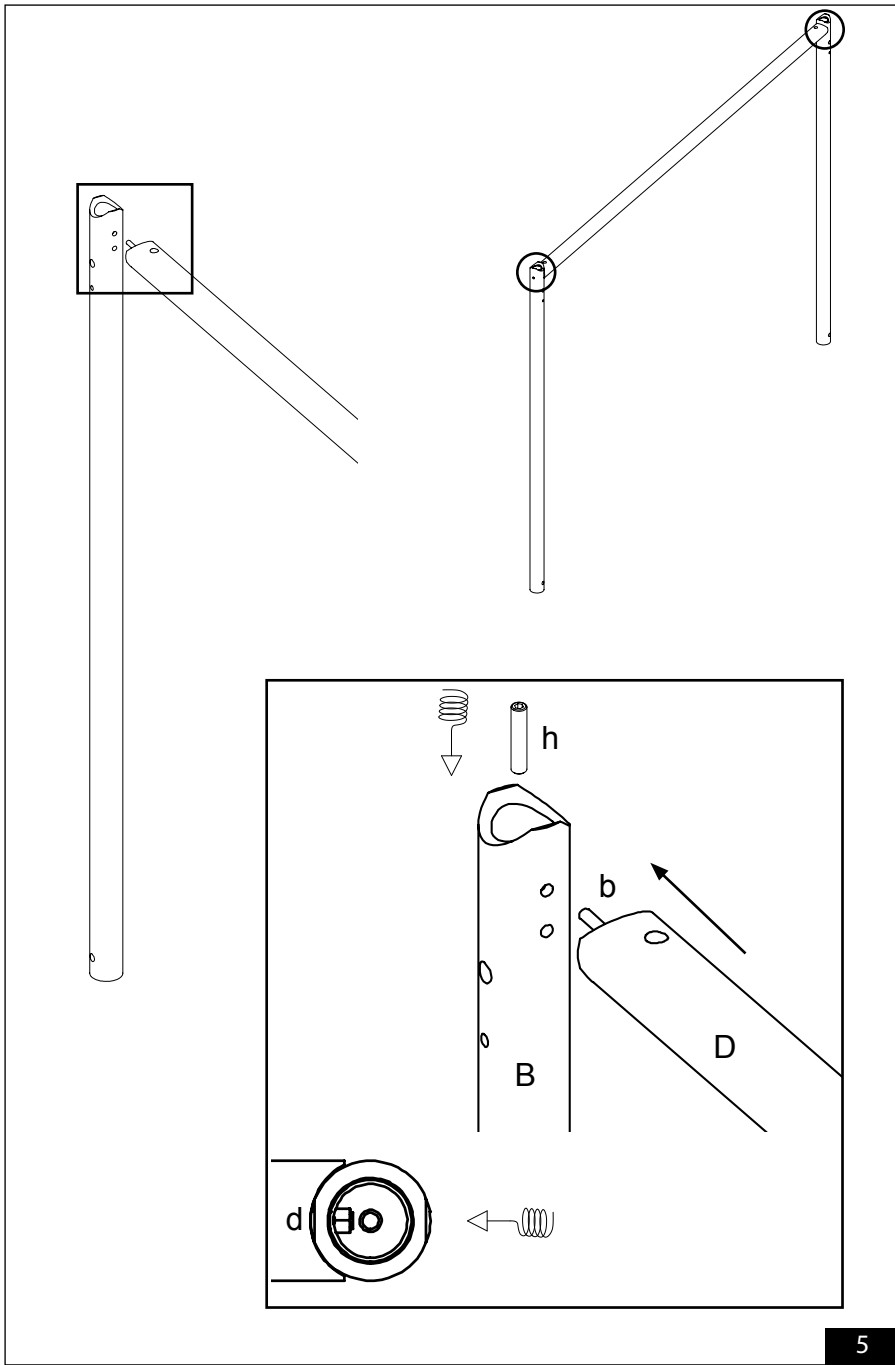
WICHTIG
Stellen Sie während dem Aufbau unbedingt sicher, dass die Struktur exakt winkelgenau ausgerichtet ist.

IMPORTANT
Pendant tout le montage contrôler que la structure soit parfaitement d'équerre.

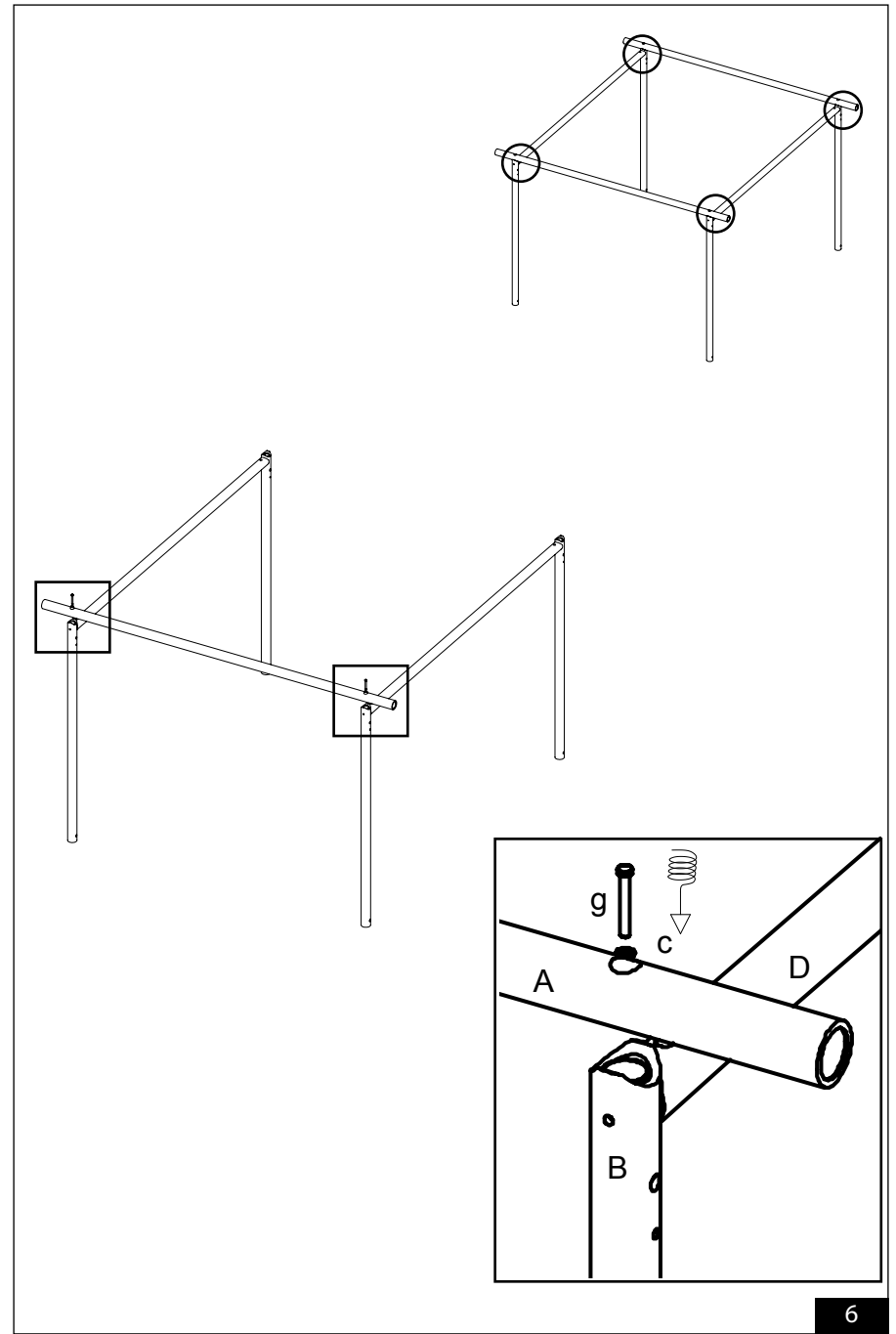
IMPORTANT
Throughout the installation procedure, make certain that the structure is perfectly squared up.

IMPORTANTE
Mantener toda la estructura perfectamente en escuadra durante toda la fase de montaje.

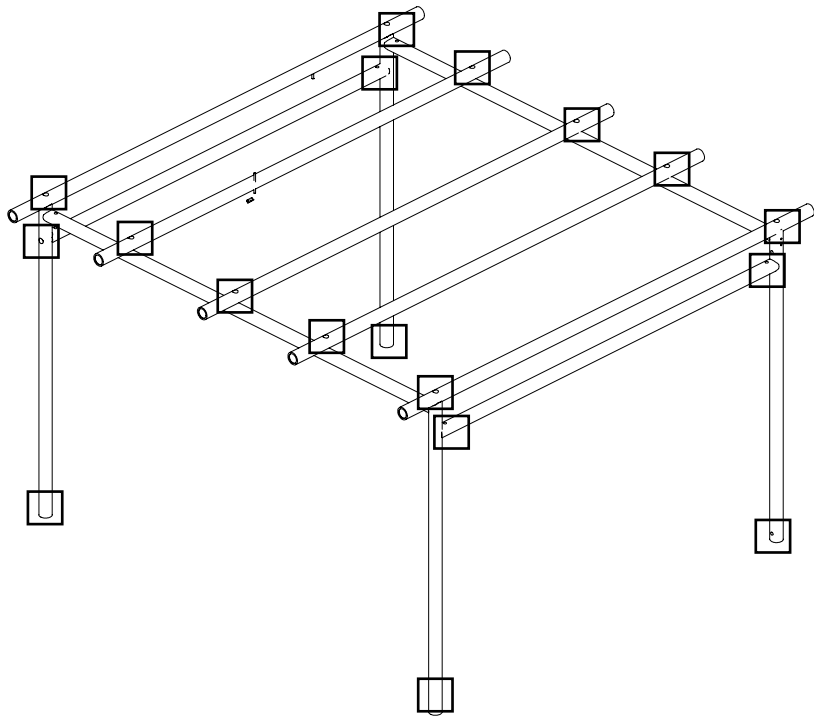



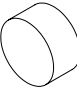
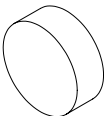


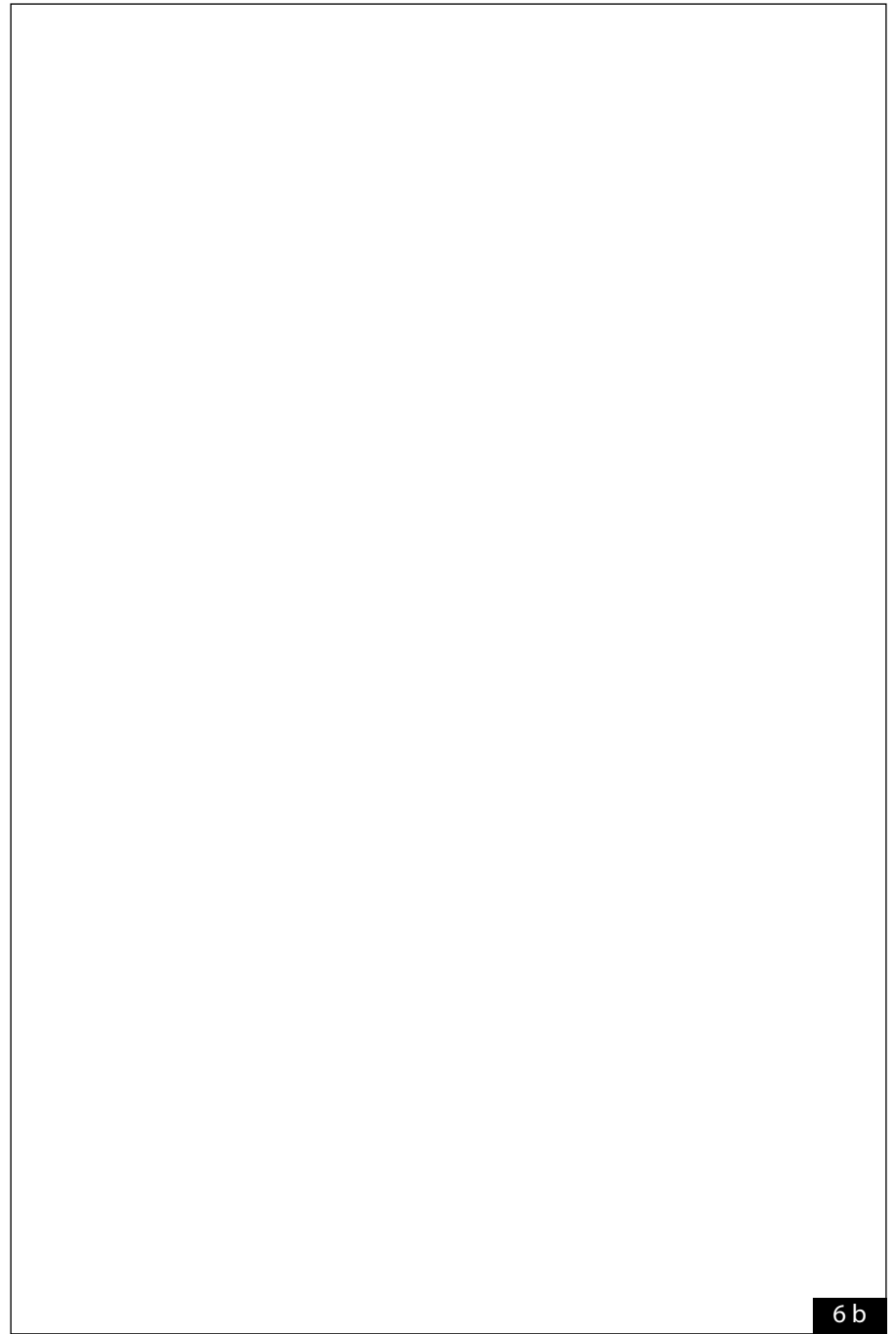
5

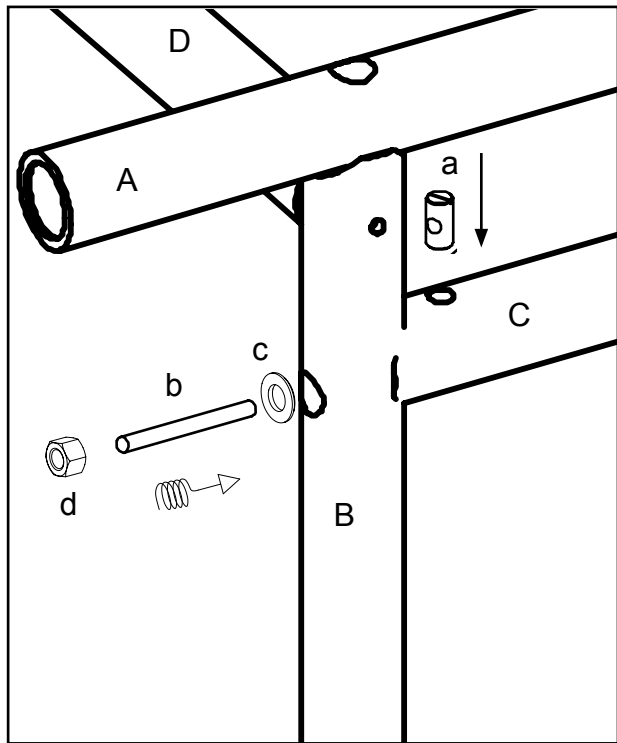
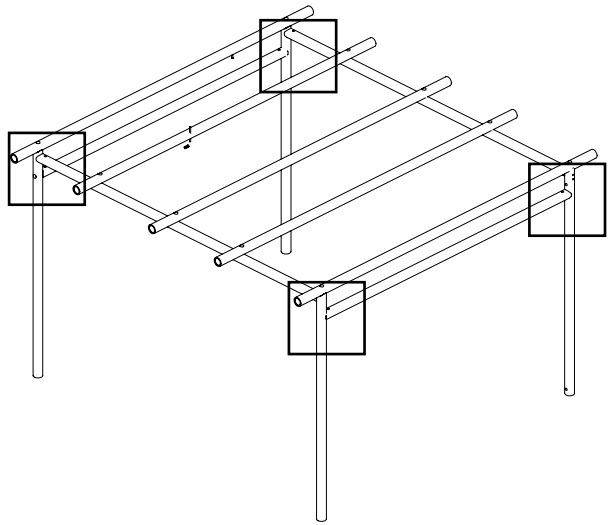


6

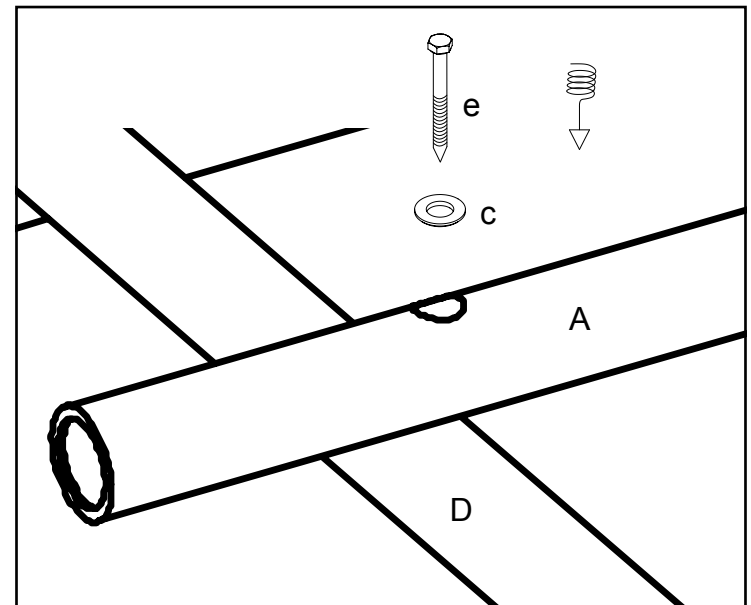
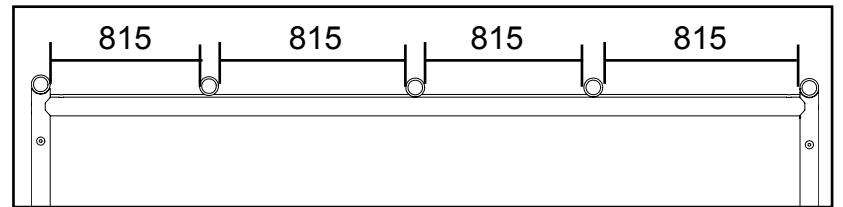
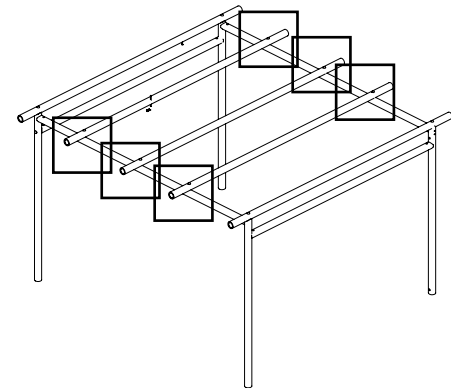


-  Wooden plug d. 15 mm
-  Wooden plug d. 20 mm
-  Wooden plug d. 28 mm



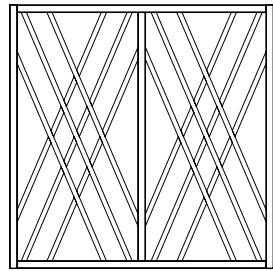
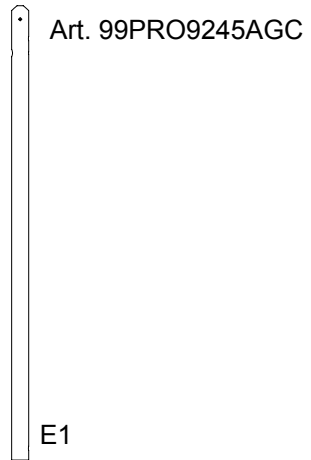


7



8

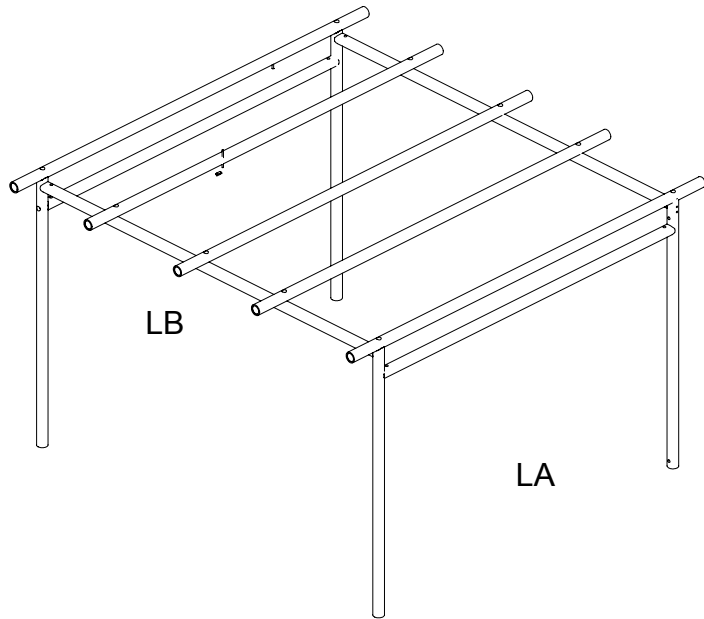
OPTIONAL



G1

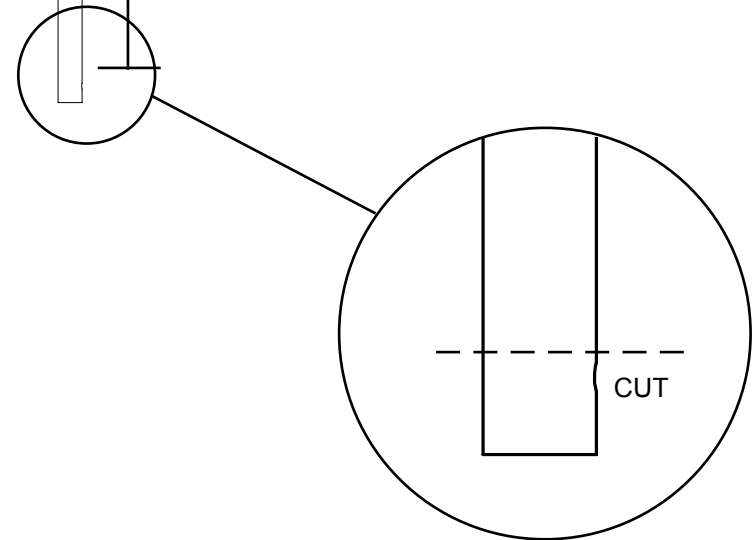
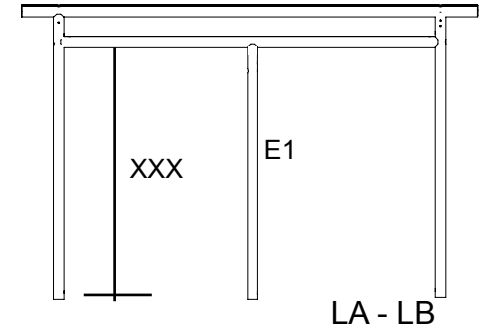
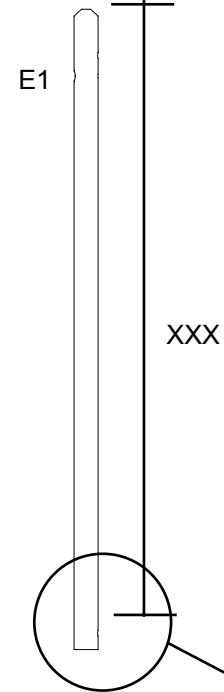
Art.
GRCRI1414
GRCRI714

GRQU1414
GRQU714

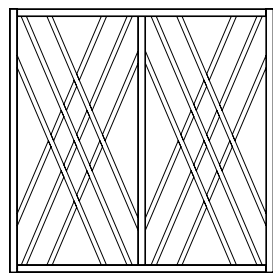
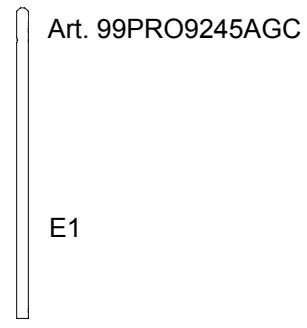


OPTIONAL

Art. 99PRO9245AGC



OPTIONAL

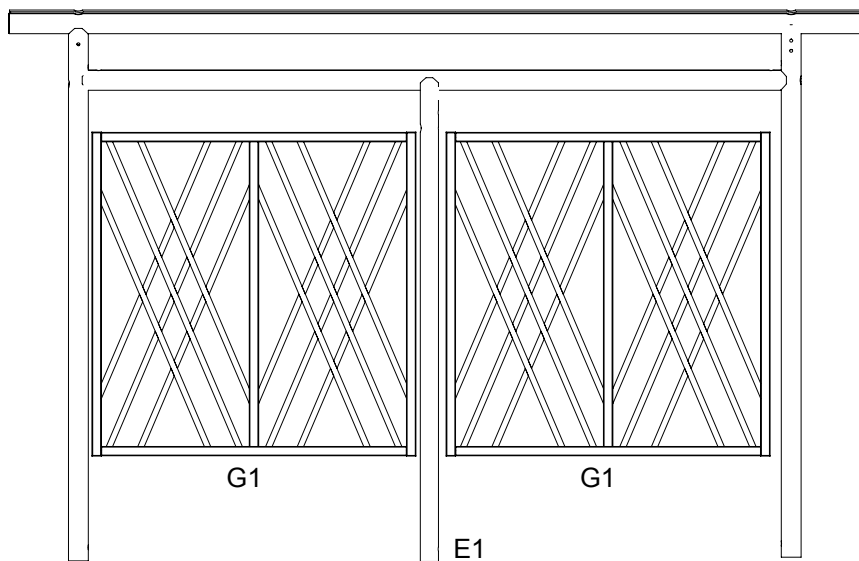


G1

Art.
GRCRI1414
GRCRI714

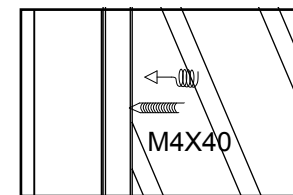
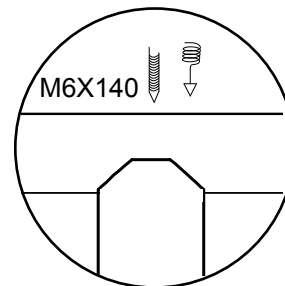
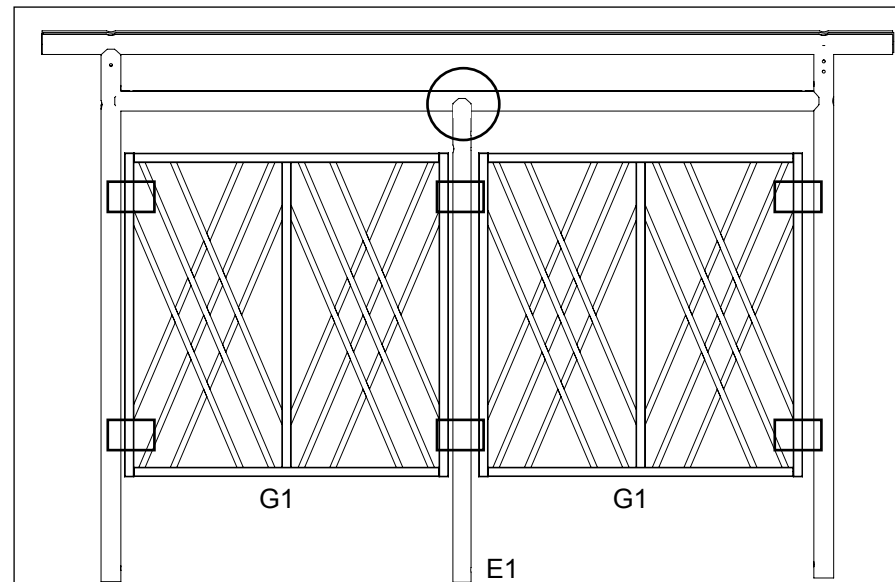
GRQU1414
GRQU714

LA - LB

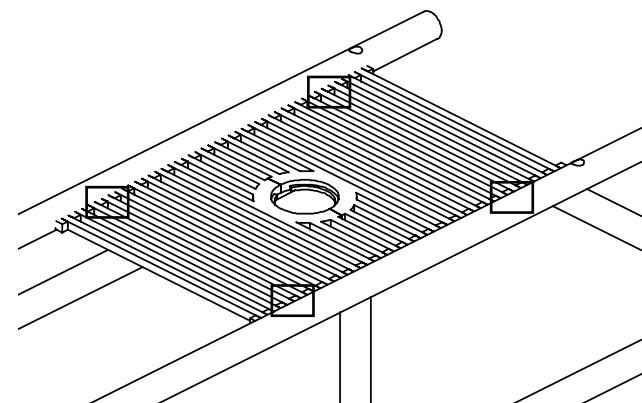
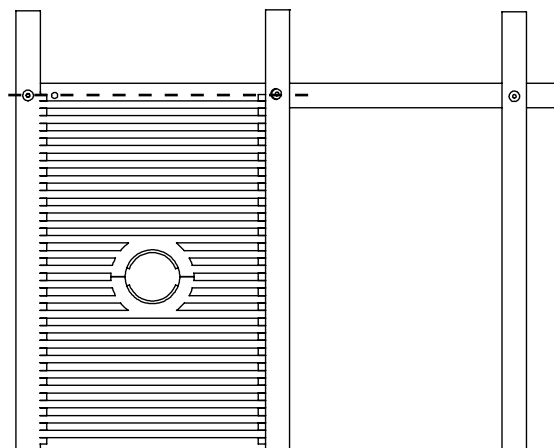
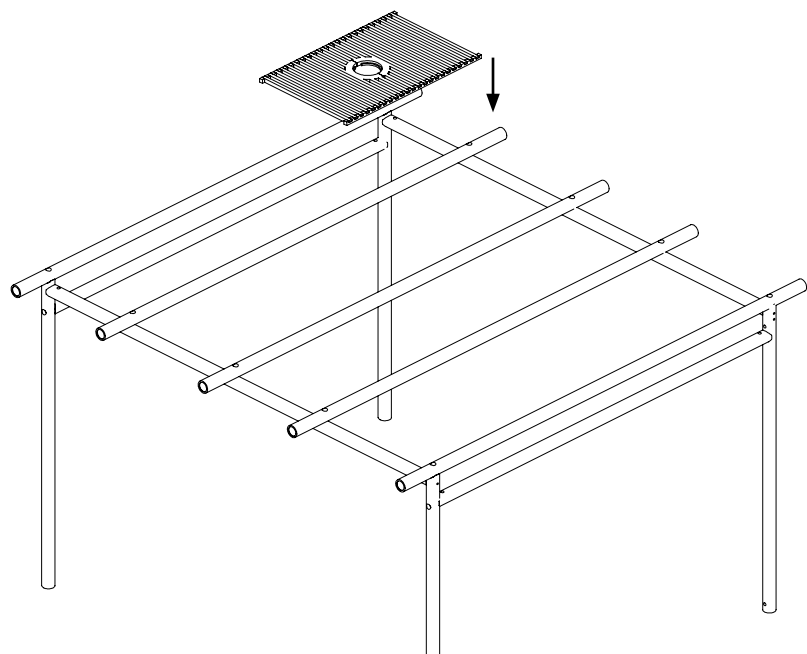


PESAUT43 - GRCRI1414/GRQU1414 + GRCRI714/GRQU714

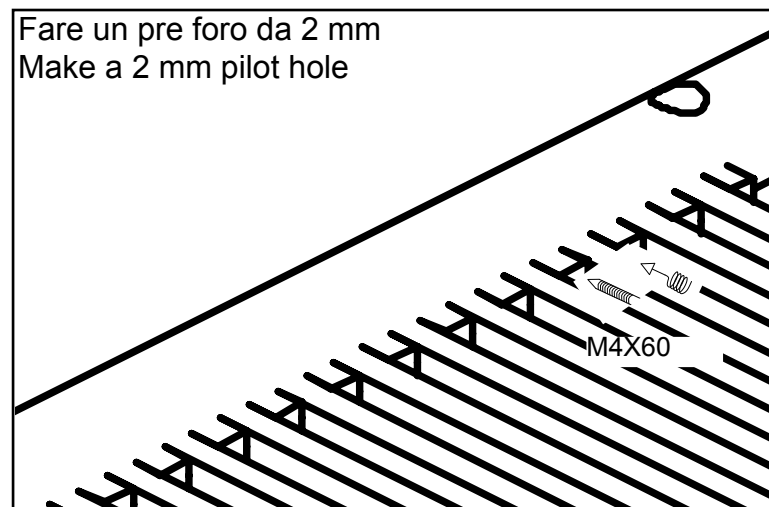
PESAUT44 - GRCRI1414/GRQU1414 + GRCRI1414/GRQU1414

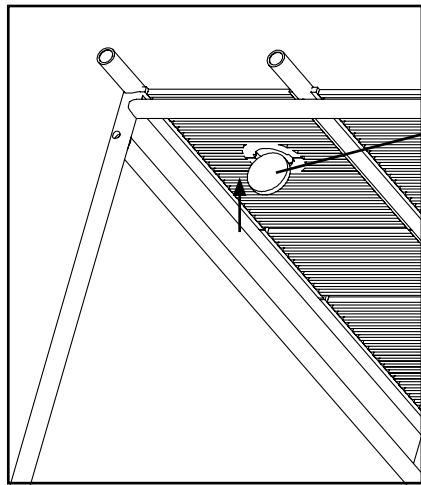
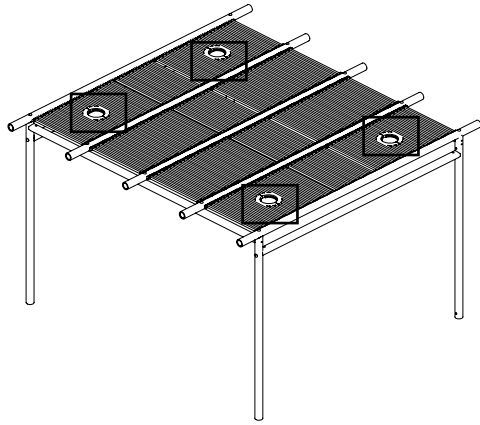


WOOD SLAT ROOFING
W/O LED MODULES

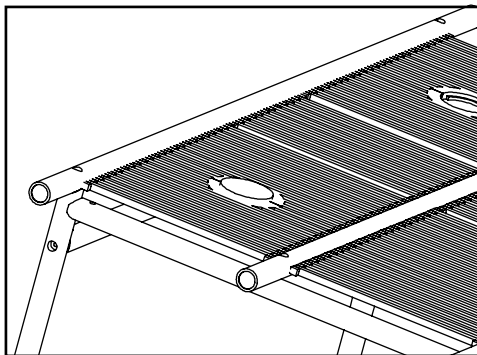


Fare un pre foro da 2 mm
Make a 2 mm pilot hole





Solar LED
Module



- IT** La UNOPIU' S.p.a. declina ogni responsabilità sull'uso e/o montaggio non corretto che viene fatto dei materiali venduti.
- DE** UNOPIU' S.p.a. haftet nicht für Fehler bei der Montage od. für nicht bestimmungsgemäßen Gebrauch der verkauften Artikel.
- FR** La société UNOPIU' S.p.a. décline toute responsabilité concernant l'utilisation et/ou le montage incorrecte qui peut être fait du matériel vendu.
- GB** UNOPIU' S.p.a. refuses all responsibility for the incorrect use or assembly of the purchased items.
- ES** UNOPIU' S.p.a. no se asume ninguna responsabilidad por el uso incorrecto o montaje erróneo de los productos vendidos.