



UNOPIU'

SHIBUYA

UNOPIU'

IT SHIBUYA

Il presente manuale costituisce parte integrante ed essenziale del prodotto. Prima dell'utilizzo del prodotto leggere attentamente le avvertenze contenute in quanto forniscono importanti indicazioni riguardanti la sicurezza d'uso e di manutenzione. Questo prodotto dovrà essere destinato al solo uso per il quale è stato espressamente concepito. Ogni altro uso è da considerarsi improprio e quindi pericoloso. Unopiù S.p.A. non può essere considerata responsabile per eventuali danni causati da usi impropri, erronei ed irragionevoli.

DE SHIBUYA

Dieses Handbuch ist ein wesentlicher Bestandteil des Produkts. Bevor Sie das Produkt montieren, lesen Sie die Anweisungen sorgfältig durch, da sie wichtige Informationen über die sichere Verwendung und Wartung enthält. Dieses Produkt darf nur für Zwecke, für die es konzipiert wurde, verwendet werden. Jede andere Verwendung gilt als unsachgemäß und als gefährlich. Unopiù S.p.A. haftet nicht für Schäden, die durch unsachgemäße oder fehlerhafte Montage oder unsachgemäße Nutzung verursacht wurden.

FR SHIBUYA

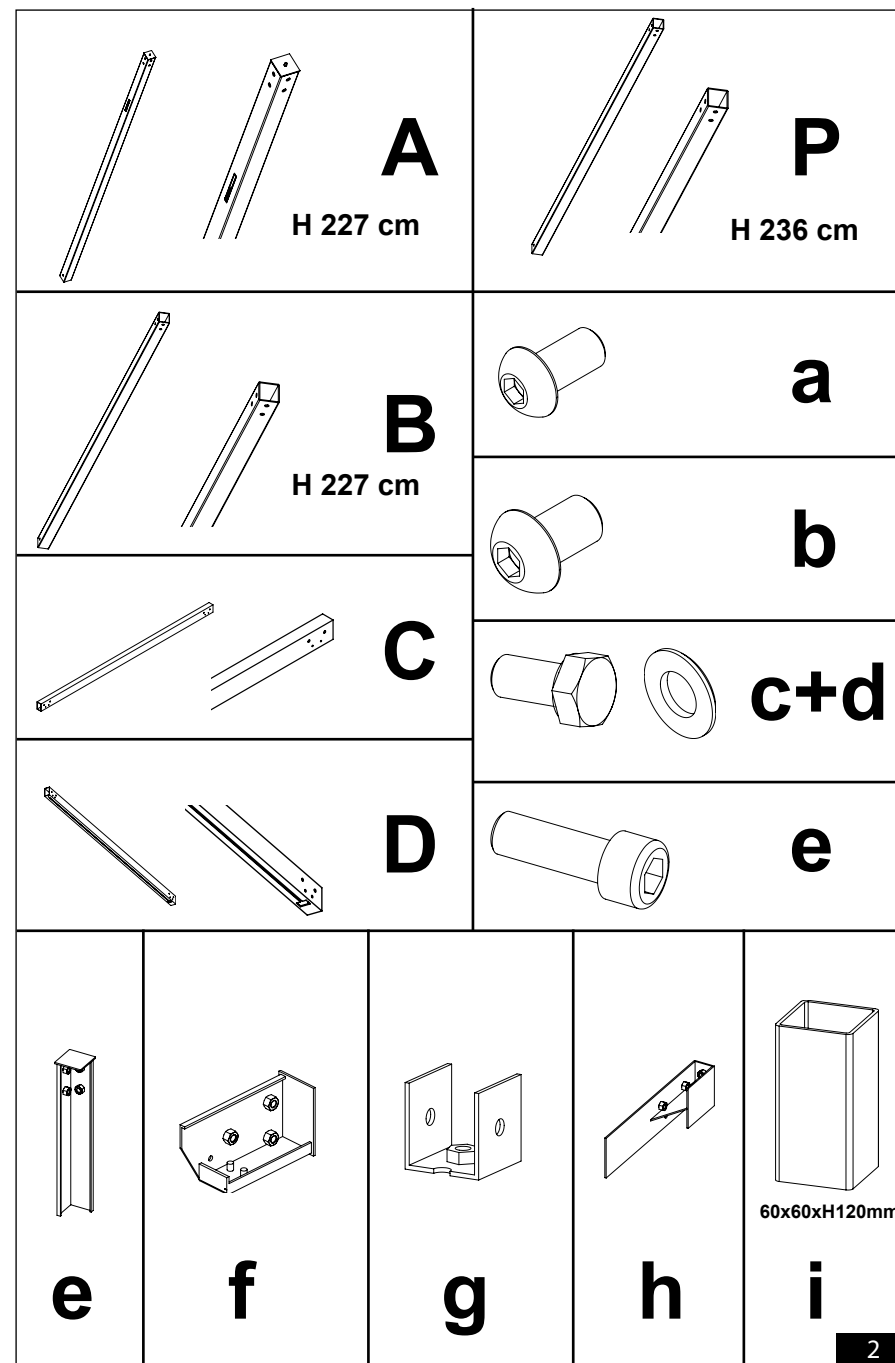
Ce manuel constitue une partie intégrante et essentielle de la structure. Avant de d'utiliser la structure, lire attentivement les avertissements contenus dans la mesure où ils fournissent d'importantes indications concernant la sécurité lors de son utilisation et de sa maintenance. Cette structure ne devra être utilisée que pour l'usage pour lequel elle a été expressément conçue. Tout autre utilisation doit être considérée comme improprie et donc dangereuse. La société Unopiù S.p.A. ne peut être considérée comme responsable d'éventuels dommages causés par des usages impropres, erronés et irresponsables.

GB SHIBUYA

This manual is regarded as an integral and essential part of the product. Before using the product, read the warnings on these pages with care, as they provide important information regarding safe use and maintenance. This product must be put only to the use for which it has been specifically designed. Any other kind of use is considered improper and therefore dangerous. Unopiù S.p.A. cannot be held liable for damage that may be caused by improper, incorrect and injudicious use.

ES SHIBUYA

Este manual es parte integrante y fundamental del producto. Antes de utilizar el producto, leer atentamente las advertencias ya que proporcionan información importante sobre la seguridad de uso y de mantenimiento. Este producto sólo se debe utilizar con la finalidad de uso para la que se ha diseñado. Cualquier otro uso se considera impropio y peligroso. Unopiù S.p.A. no es responsable de los daños causados por el uso impropio, incorrecto y no razonable del producto.



MANUALE DI MONTAGGIO MONTAGEANLEITUNG MANUEL DE MONTAGE ASSEMBLY MANUAL MANUAL DE MONTAJE

3

GB NOTE: Where indications in the drawings are given using letters of the alphabet, these refer to components of the structure. Indications using numerals refer to details of assembly regarding single elements. Where steps of the assembly procedure involving hardware and fasteners are shown in the drawings, the numeral is indicated in each drawing internally of an inset at the top left.

ES NOTA: las letras del alfabeto incluidas en las ilustraciones se refieren a los componentes de la estructura. Los números se refieren a los detalles de montaje de cada elemento. En las ilustraciones donde se especifican las fases de ensamblaje de los distintos detalles técnicos, la referencia numérica específica se indica en el recuadro superior izquierdo.

5

IT NOTA: Le indicazioni presenti nelle illustrazioni, redatte utilizzando lettere dell'alfabeto, sono riferite ai componenti della struttura. Le indicazioni con numeri sono riferite ai dettagli di montaggio dei singoli elementi. Nelle illustrazioni dove si esplicitano le fasi di assemblaggio dei vari dettagli tecnici, il riferimento numerico è indicato puntualmente nei riquadri in alto a sinistra.

DE HINWEIS: Die in den Abbildungen gezeigten Informationen mit Buchstaben des Alphabets werden den einzelnen Komponenten der Struktur zugeordnet. Die Angaben mit Zahlen beziehen sich auf die Details der Montage und deren einzelnen Montageschritte, in denen mit expliziten Darstellungen die verschiedenen technischen Details angezeigt werden. Die Bezugsziffer ist deutlich in den Abbildungen in den einzelnen Kästchen oben links dargestellt.

FR ATTENTION: Les indications présentes dans les illustrations rédigées en utilisant les lettres de l'alphabet se réfèrent à des composantes de la structure. Les indications numérotées se réfèrent à des détails de montage des différents éléments. Dans les illustrations où sont expliquées les phases de l'assemblage des différents détails techniques, la référence aux chiffres est indiquée de façon exacte dans les illustrations des cadres en haut à gauche.

4

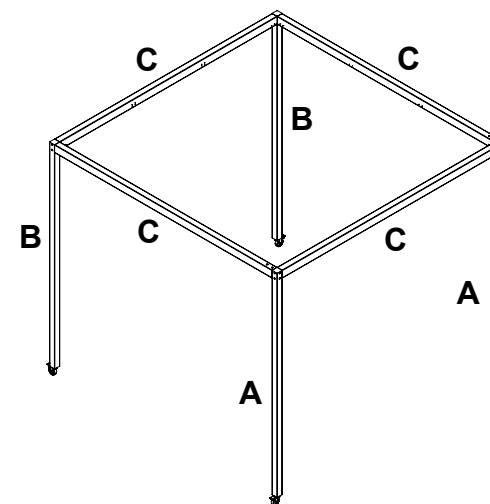
VERSIONE AUTOPORTANTE
MOBILE - modulo base

FREISTEHENDE MOBILE
VERSION - Grundmodul

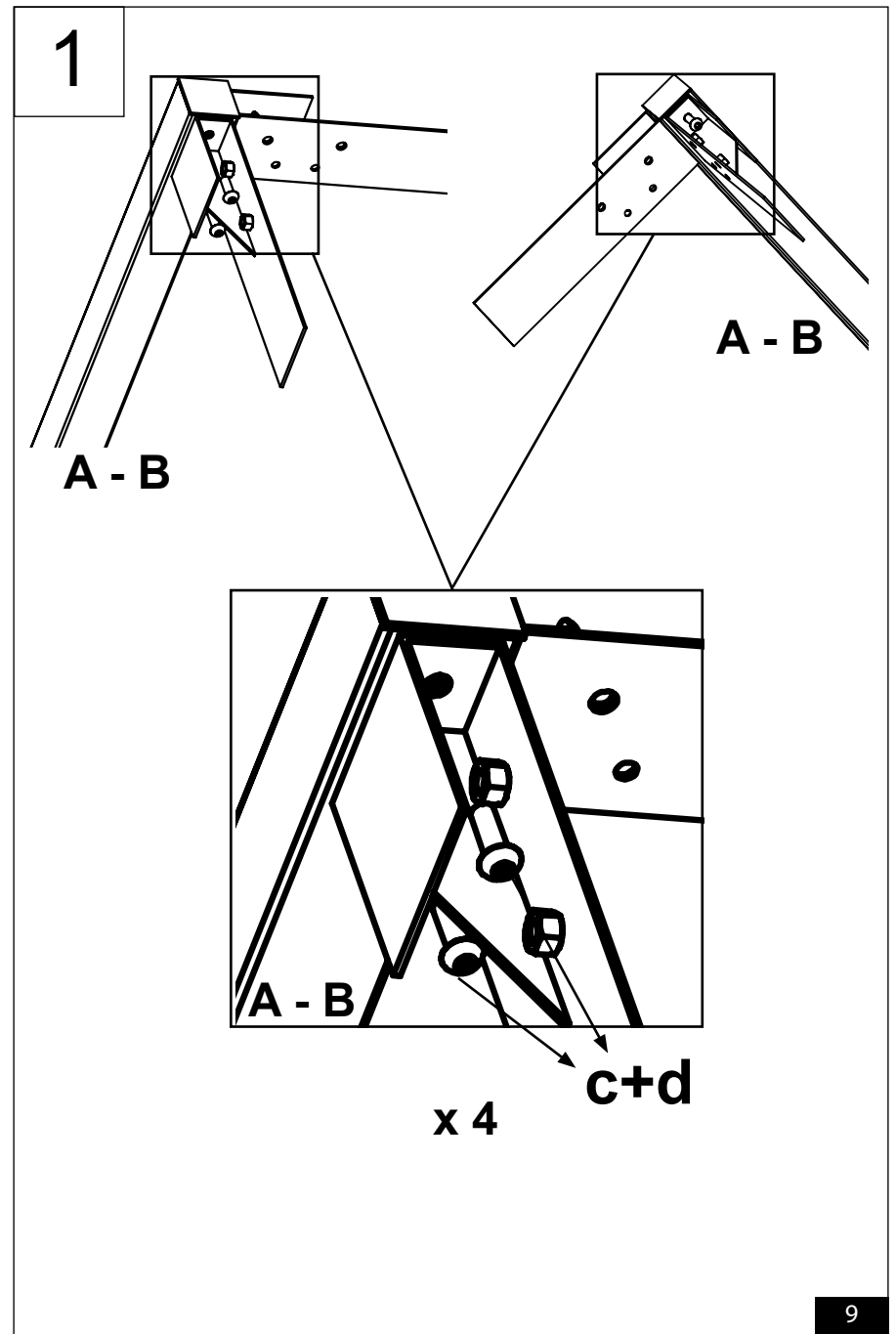
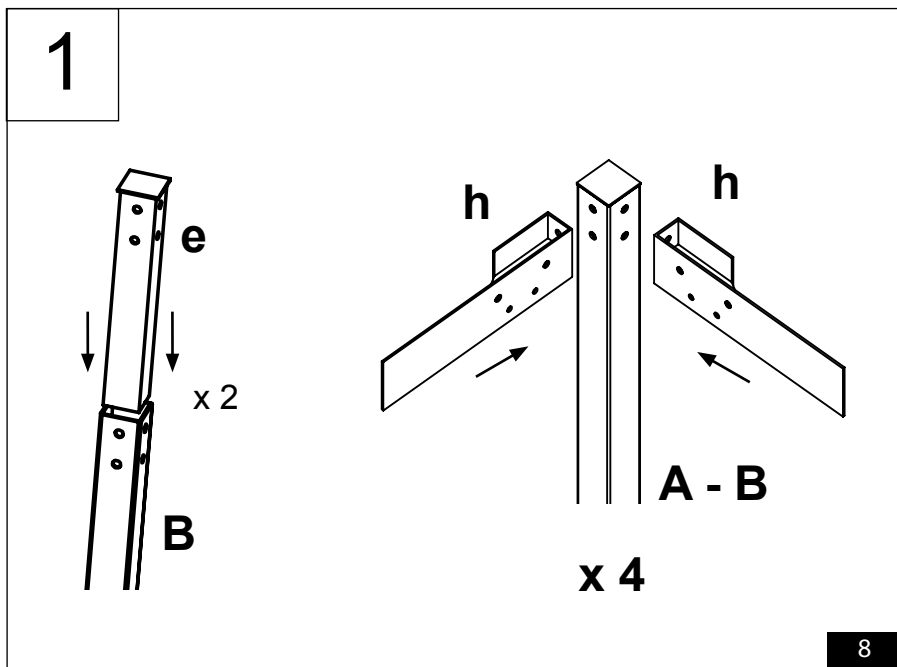
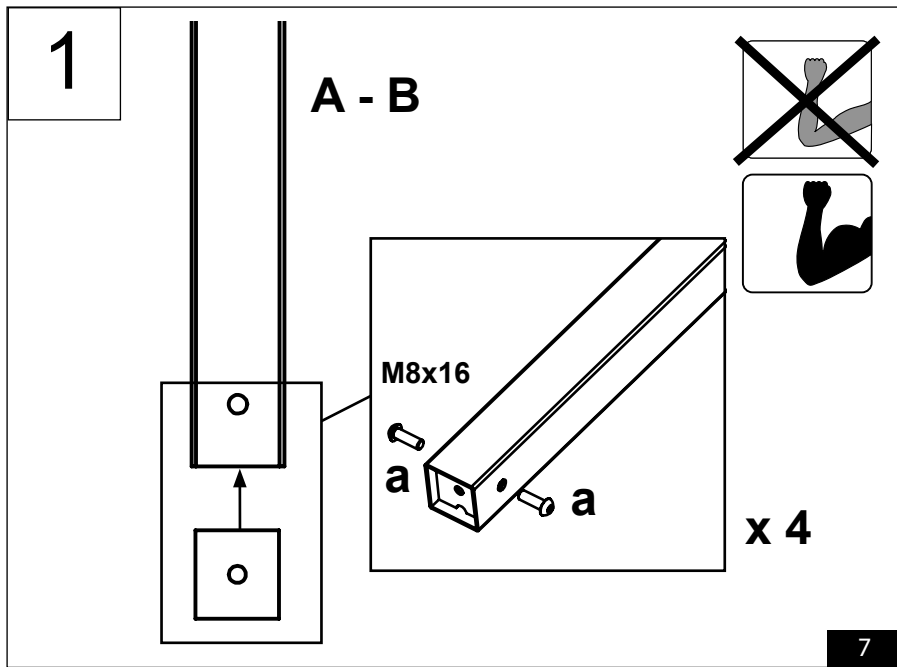
VERSION AUTOPORTEE
MOBILE - module de base

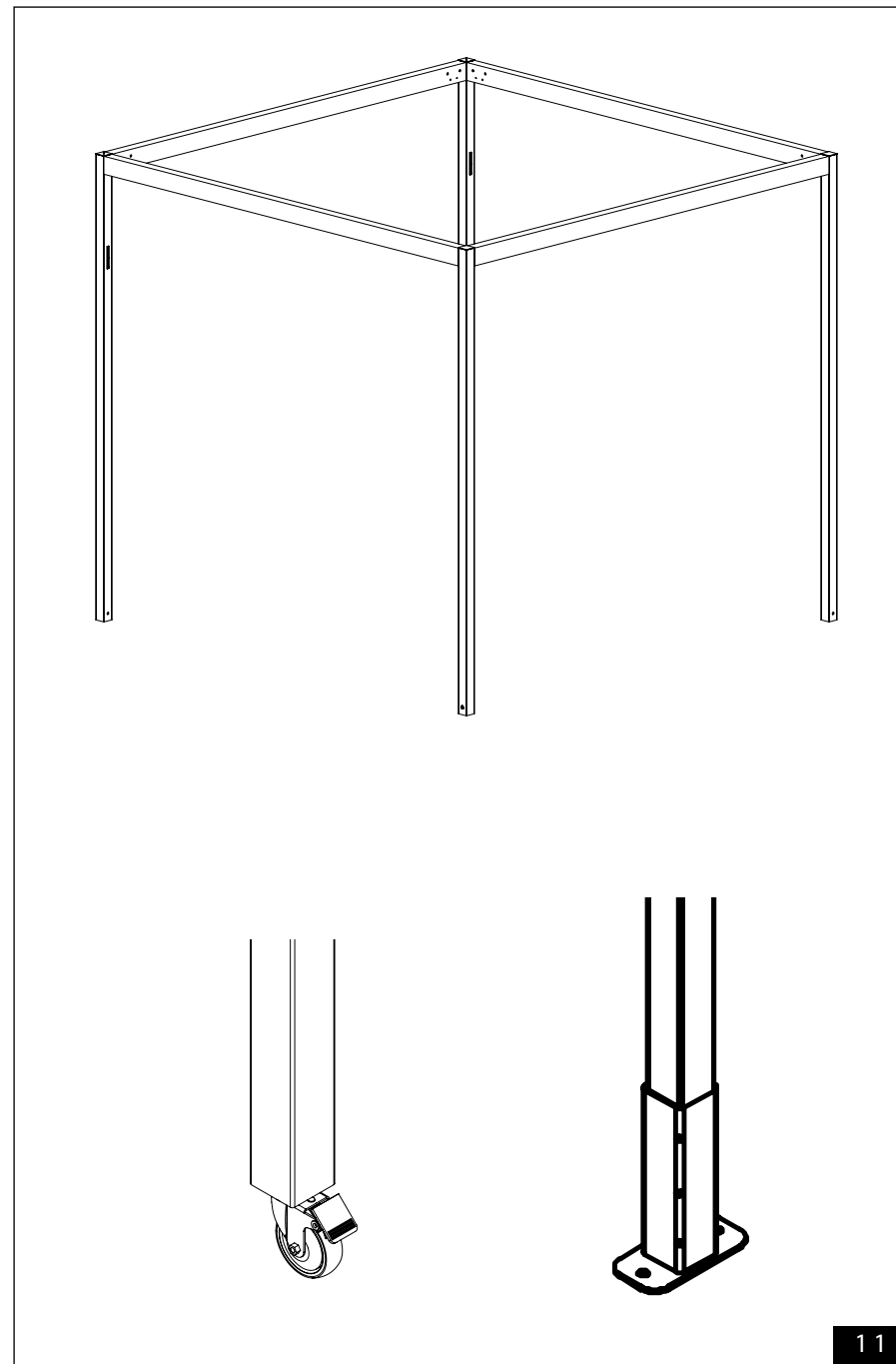
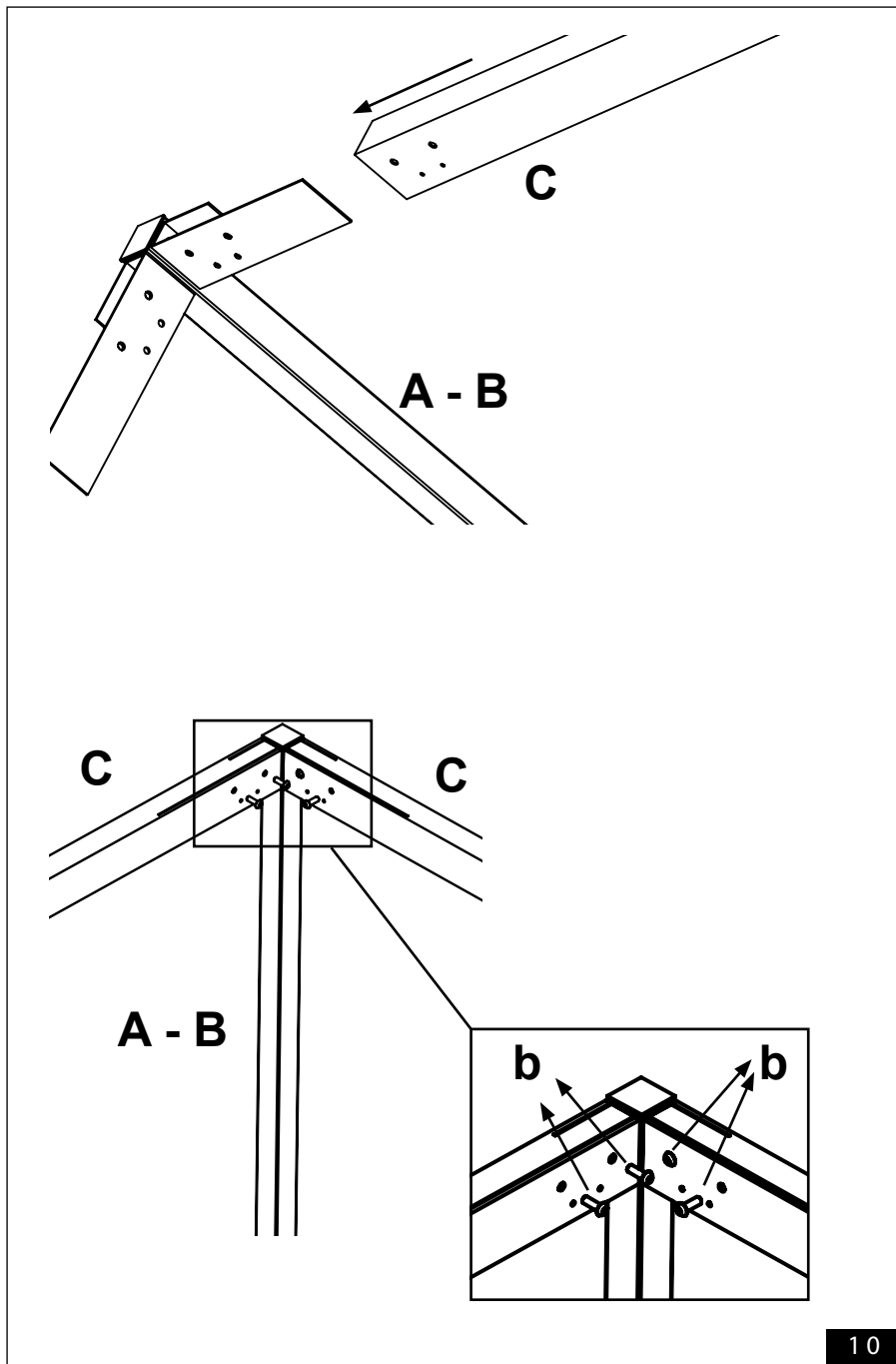
MOVABLE FREE-STANDING
VERSION - main frame

VERSIÓN AUTOPORTANTE
MÓVIL - módulo estándar

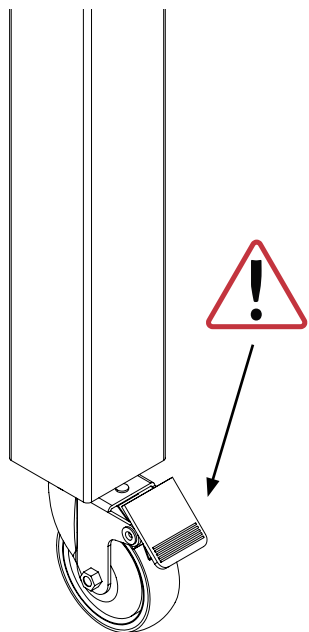


6





1



IT - Mantenere durante tutto il montaggio i dispositivi di frenatura e/o bloccaggio attivati.

DE - Während der gesamten Montage die Feststellbremsen und/oder Sperren aktivieren.

FR - Durant tout le montage conserver les systèmes de freinage et/ou de blocage activés.


GB - Keep the wheel brake and/or locking mechanism applied throughout the entire assembly procedure.

ES - Mantener los dispositivos de freno y/o bloqueo activados durante el montaje.


12

2

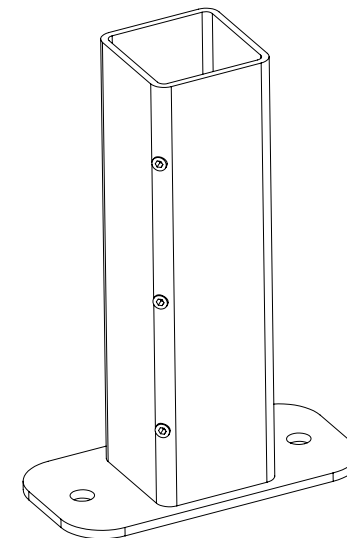
OPTIONAL:

 Bianco / White / Blanc
Weiß / Blanco

Art./Ref./Réf. SHISTAFB

 Grafite / Graphite / Graphite /
Graphit / Grafito

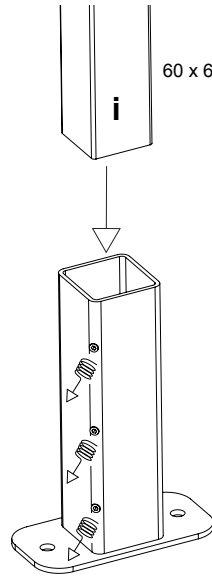
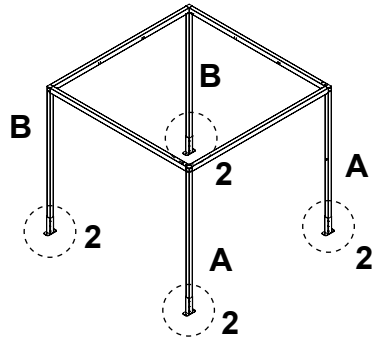
Art./Ref./Réf. SHISTAFG



13

VERSIONE AUTOPORTANTE FISSA - modulo base / FREISTEHENDE FESTE VERSION
 - Grundmodul / VERSION AUTOPORTEE FIXE
 - module de base / FIXED FREE-STANDING
 VERSION - main frame / VERSIÓN AUTOPORTANTE FIJA - módulo estándar

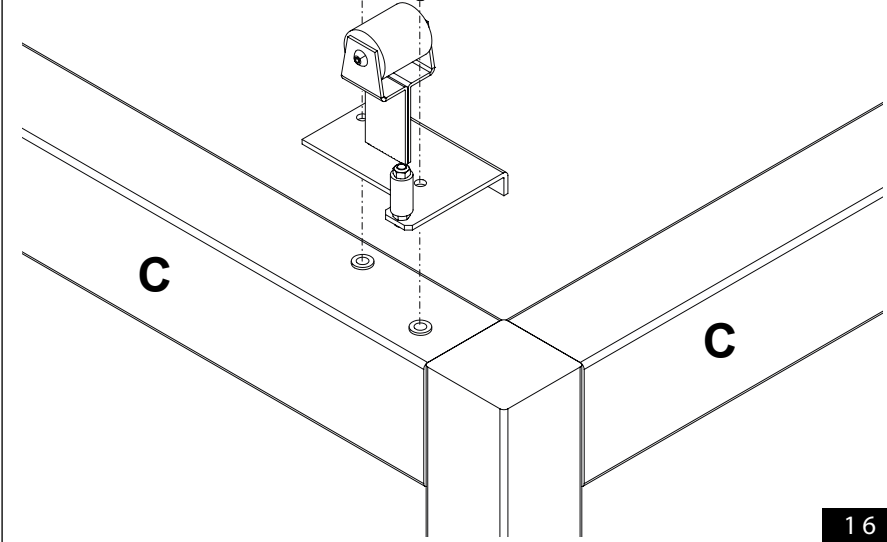
60 x 60 x H120mm



14

5

M6X20

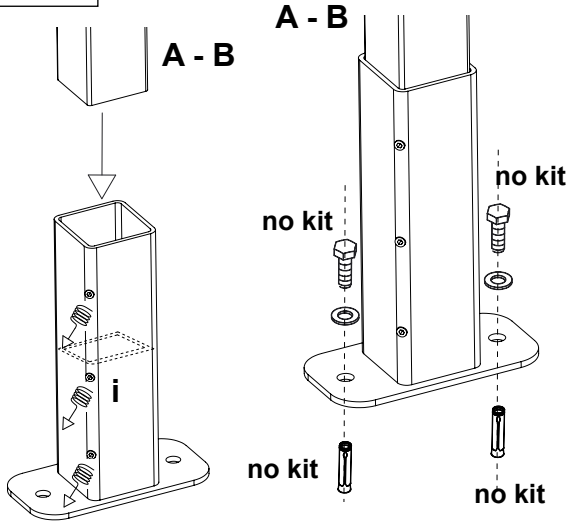


16

2



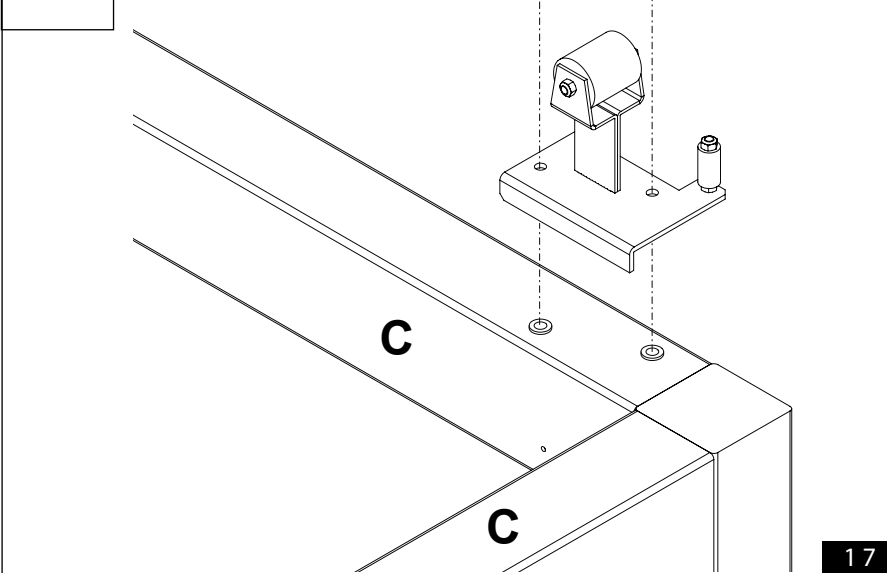
IMPORTANTE
 Durante l'intero montaggio verificare che la struttura sia perfettamente in squadra.
WICHTIG
 Stellen Sie während dem Aufbau unbedingt sicher, dass die Struktur exakt winkelgenau ausgerichtet ist.
IMPORTANT
 Pendant tout le montage contrôler que la structure soit parfaitement d'équerre.
IMPORTANT
 Throughout the installation procedure, make certain that the structure is perfectly squared up.
IMPORTANTE
 Mantener toda la estructura perfectamente en escuadra durante toda la fase de montaje.



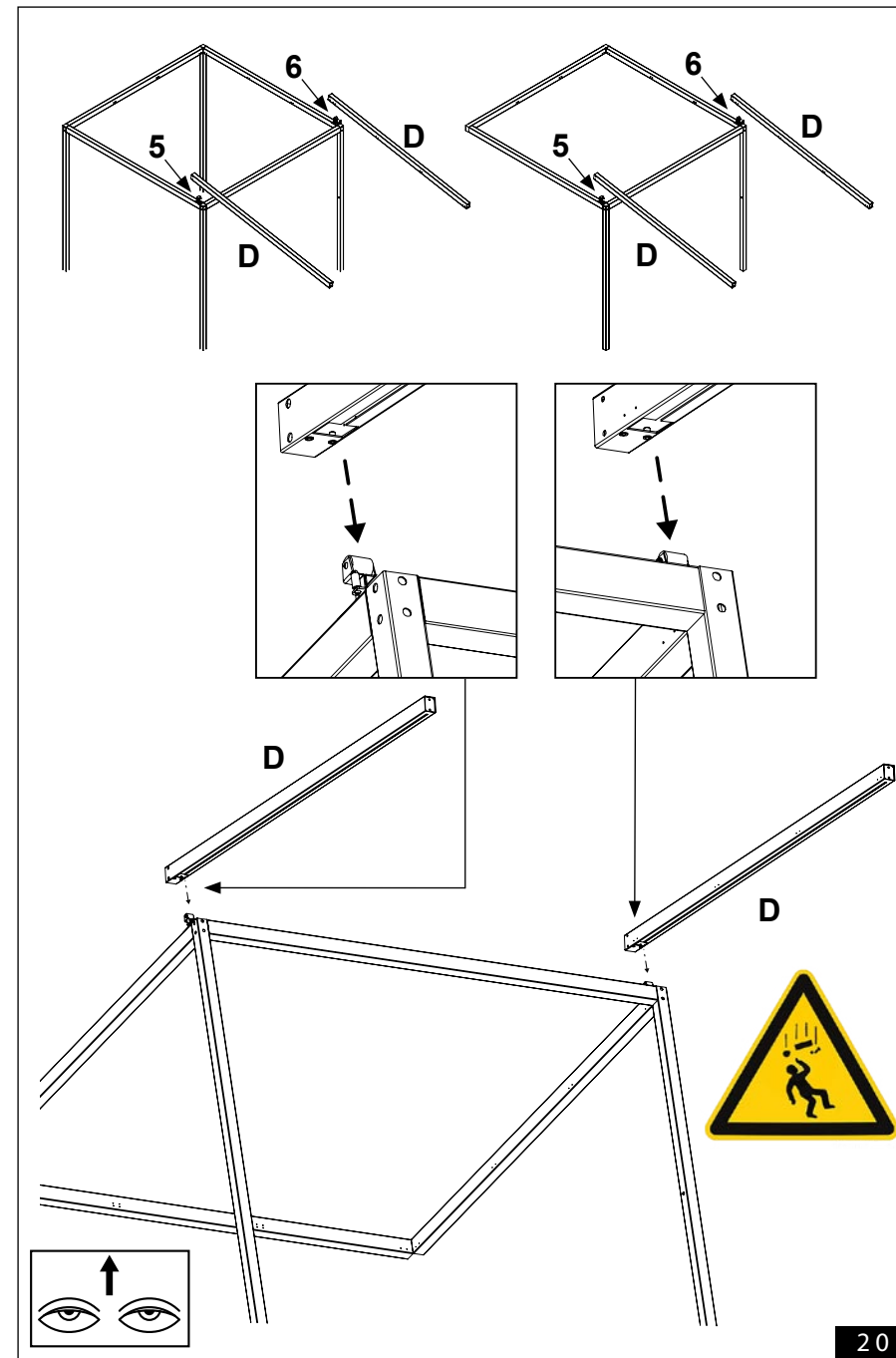
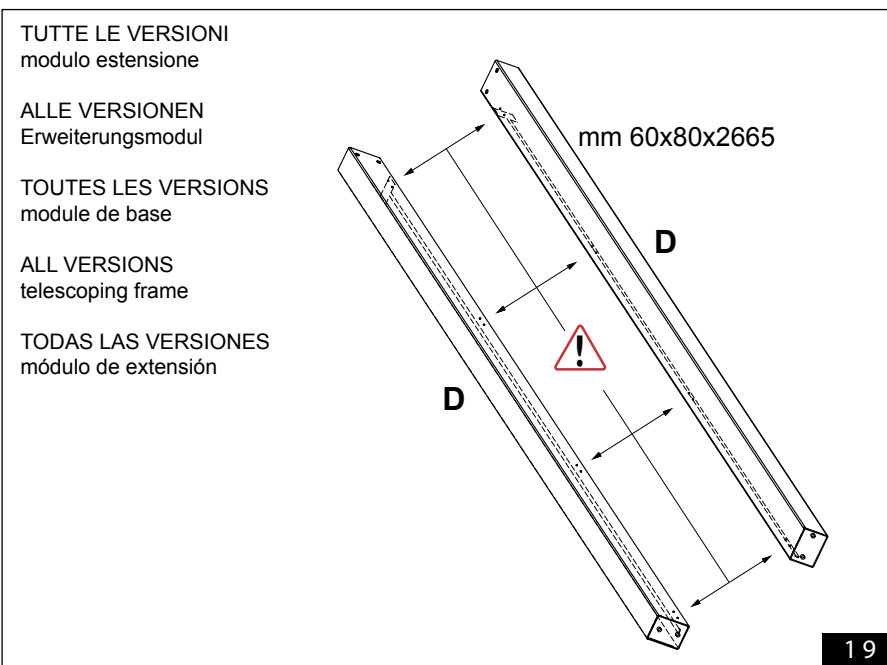
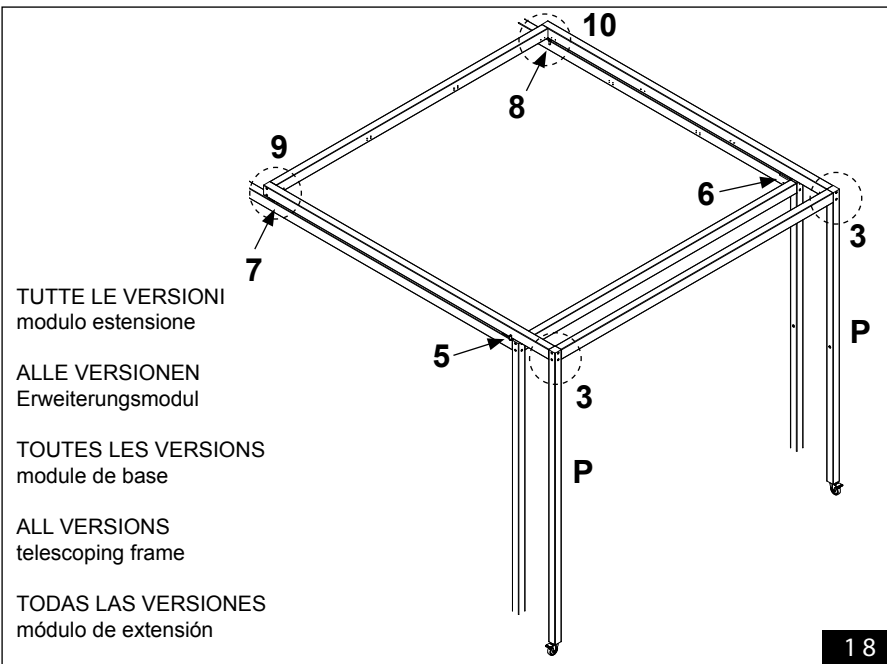
15

6

M6X20

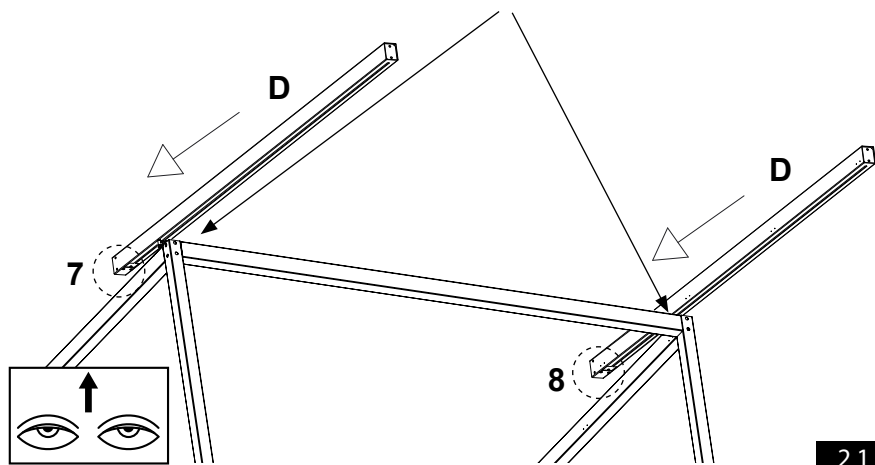


17



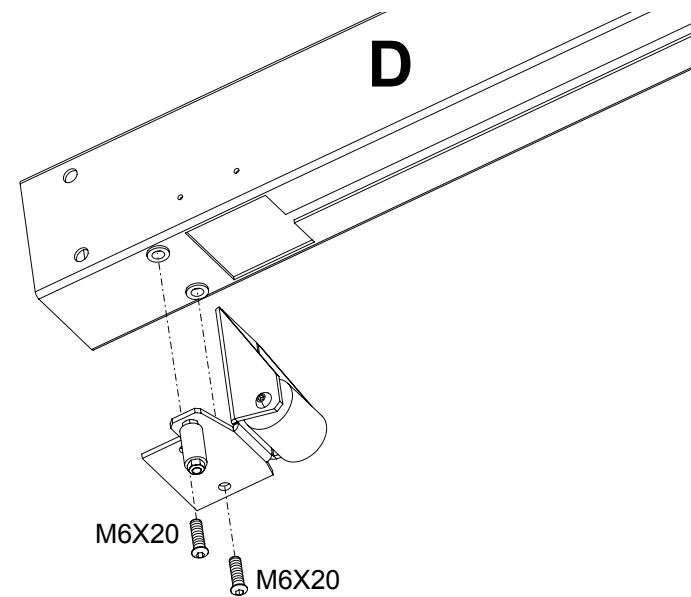


Evitare il contatto tra le travi e tra la guida ed il supporto del rullo per prevenire graffi / Vermeiden Sie den Kontakt zwischen Träger, Führungsschiene und Rollenhalter damit keine Kratzer entstehen. / Eviter le contact entre les montants, la glissière et le support des roues pour éviter des rayures. / Avoid contact between the frame members and between the track and roller carrier to prevent scratching. / Evitar el contacto entre las vigas y entre la guía y el soporte del rodillo con el fin de no rayar la superficie



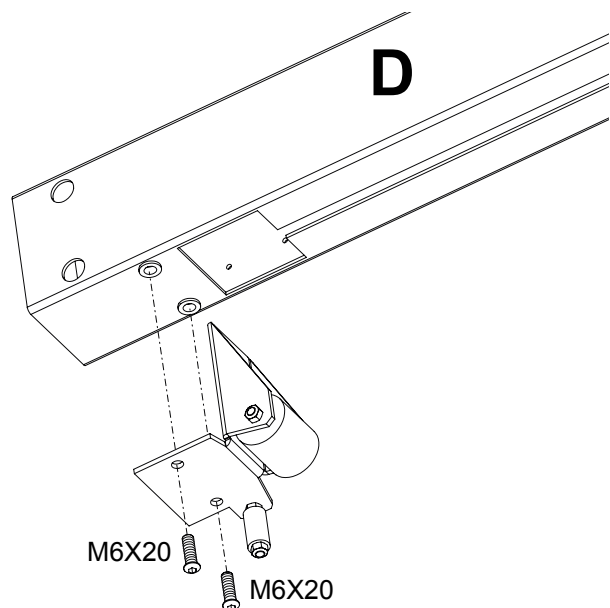
21

8

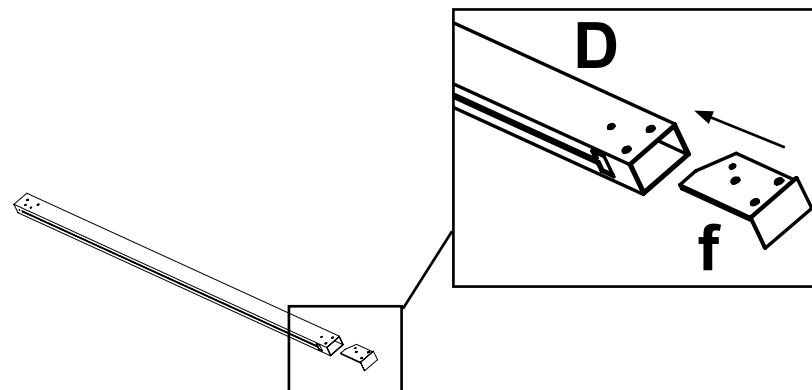


23

7



22



24

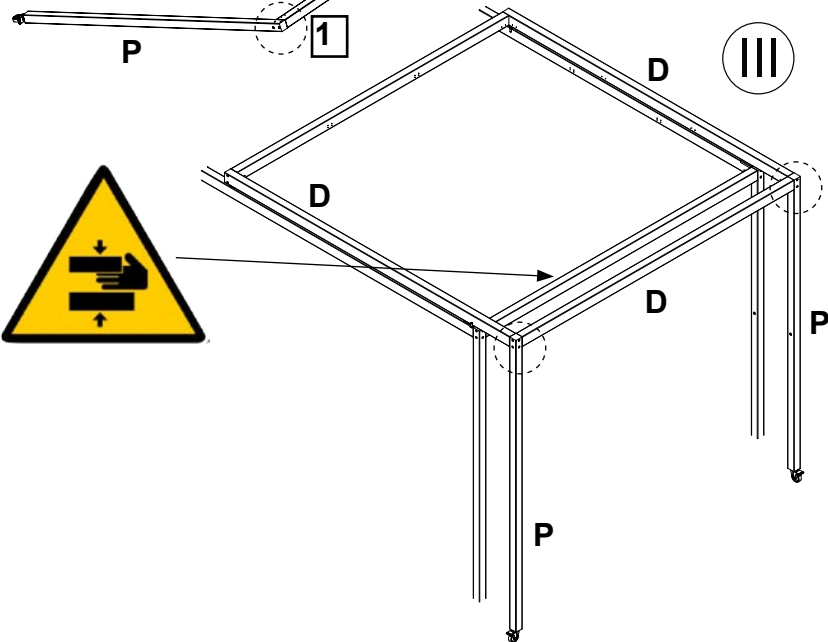
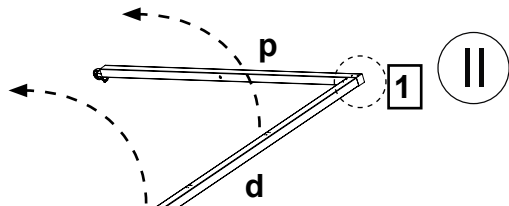
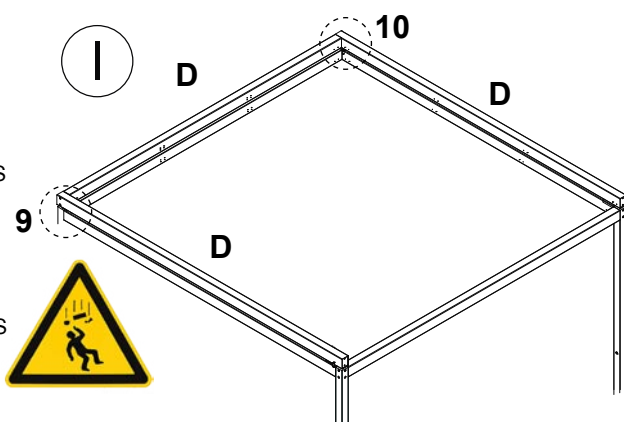
TUTTE LE VERSIONI
modulo estensione

ALLE VERSIONEN
Erweiterungsmodul

TOUTES LES VERSIONS
module de base

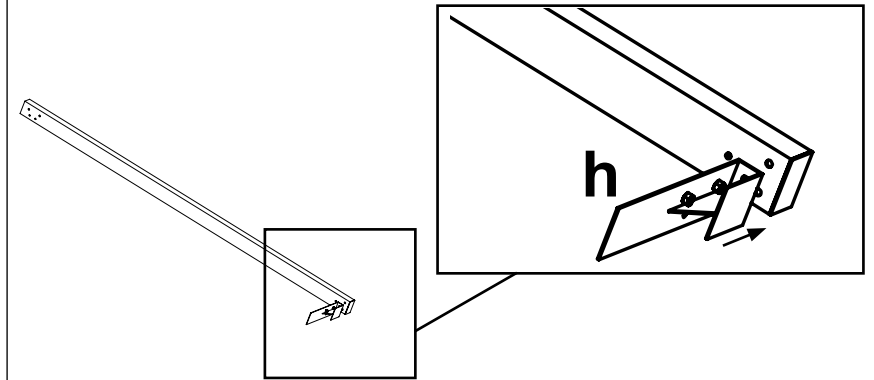
ALL VERSIONS
telescoping frame

TODAS LAS VERSIONES
módulo de extensión



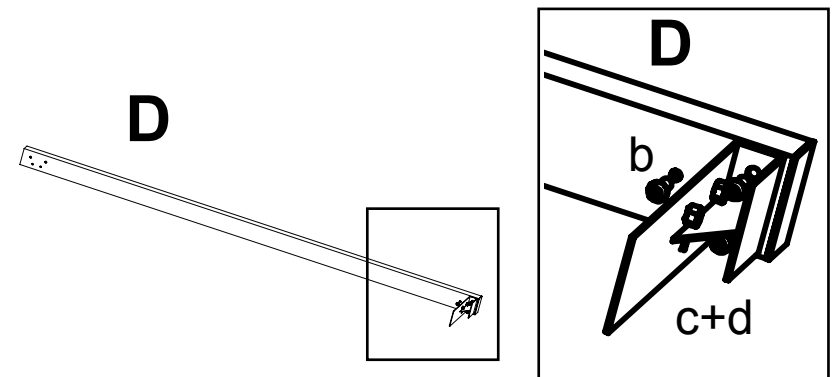
25

9

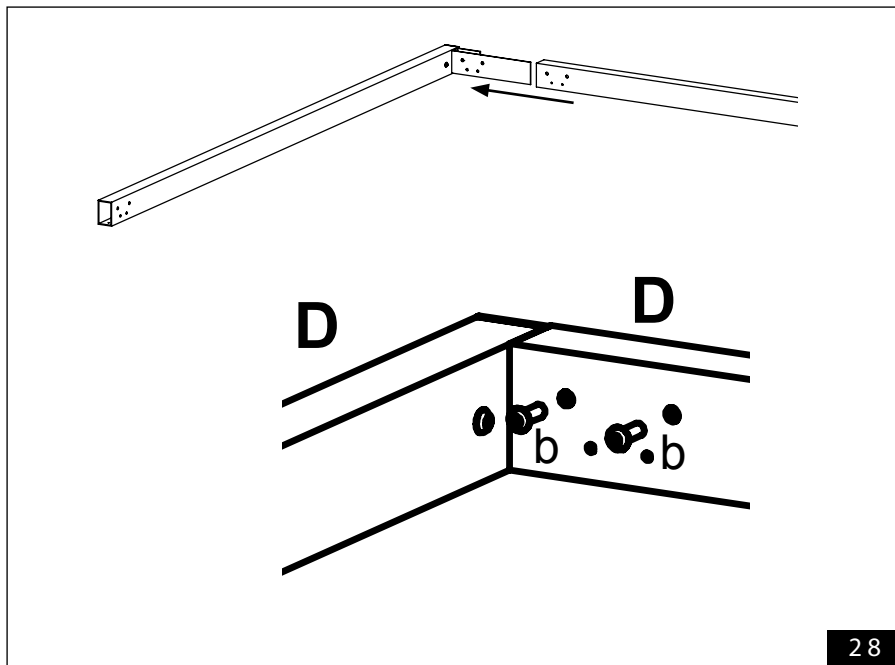


26

10



27



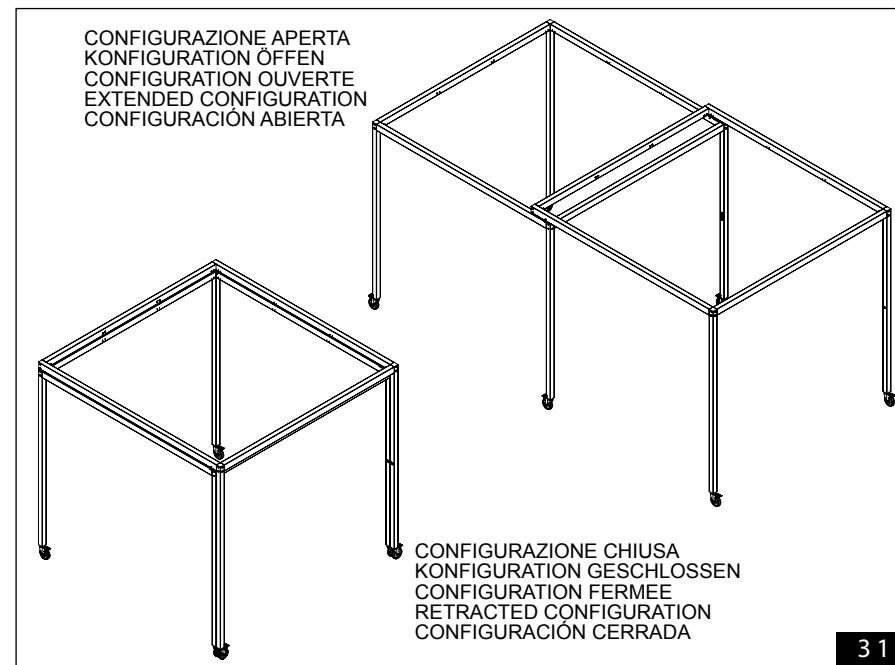
28

GUIDA ALL'IMPIEGO
 ANLEITUNG ZUR VERWENDUNG
 GUIDE D'UTILISATION
 GUIDE TO USE
 GUÍA DE USO

30



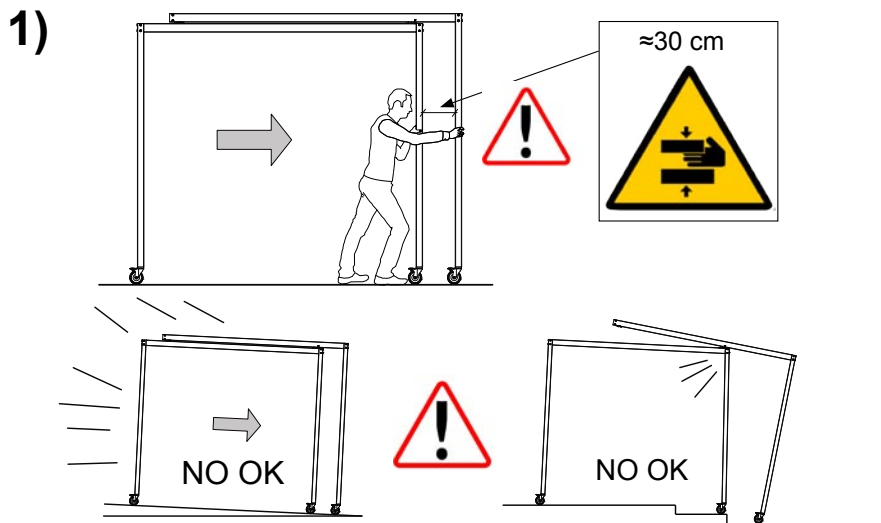
29



CONFIGURAZIONE APERTA
 KONFIGURATION ÖFFEN
 CONFIGURATION OUVERTE
 EXTENDED CONFIGURATION
 CONFIGURACIÓN ABIERTA

CONFIGURAZIONE CHIUSA
 KONFIGURATION GESCHLOSSEN
 CONFIGURATION FERMEE
 RETRACTED CONFIGURATION
 CONFIGURACIÓN CERRADA

31



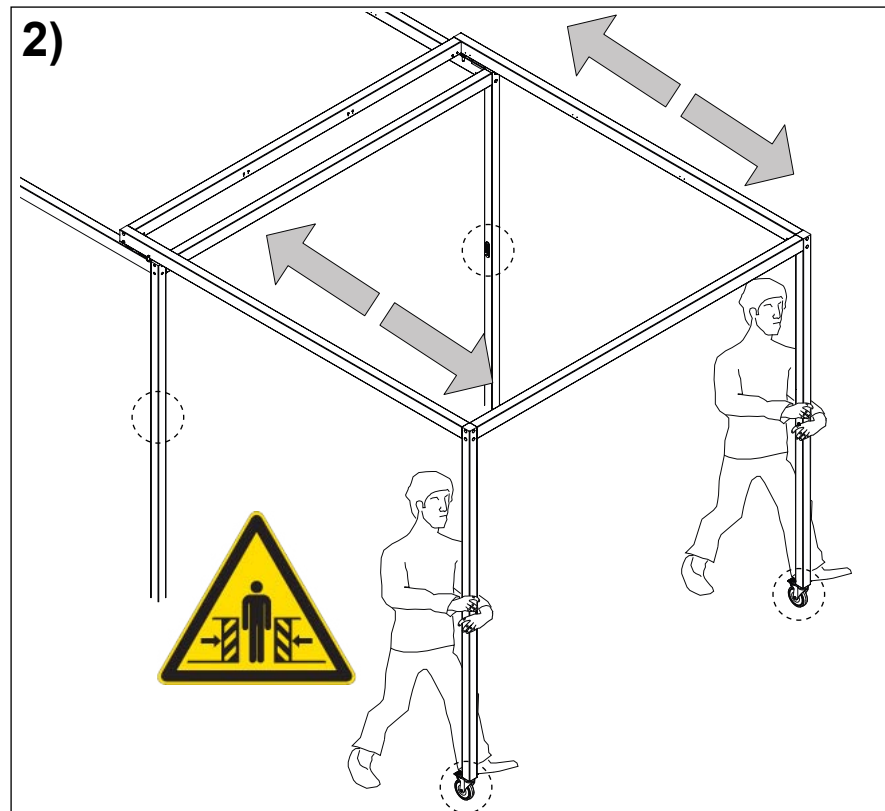
IT 1) VELOCITA' E MODALITA' DI SPOSTAMENTO
 Non eccedere mai la velocità di spostamento di 2 km/h (0,55 m/s), ridurre ulteriormente la velocità in caso di pavimentazioni irregolari, al fine di evitare danni e deformazioni permanenti del prodotto. Per spostare, impugnare i due pali anteriori ad una distanza di circa 30 cm in entrambi i lati (almeno due persone). Non avvicinare la struttura a superfici e pavimentazioni molto inclinate, né in prossimità o al di sopra di gradini o dislivelli.

DE 1) BEWEGUNGSGESCHWINDIGKEIT UND REGELN DER BEWEGUNG
 Niemals die vorgeschriebene Bewegungsgeschwindigkeit der Konstruktion von 2 km/h (0,55 m/s) überschreiten. Bei unebenen Flächen verringern Sie weiter die Geschwindigkeit, um Schäden und permanente Verformungen des Produktes zu vermeiden. Um die Konstruktion zu verschieben, halten Sie die beiden vorderen Pfosten in einem Abstand von etwa 30 cm auf beiden Seiten (mindestens zwei Personen). Stellen Sie die Struktur nicht auf stark geneigten Flächen und Böden, oder an oder in der Nähe von Treppenabgängen oder einzelnen Stufen.

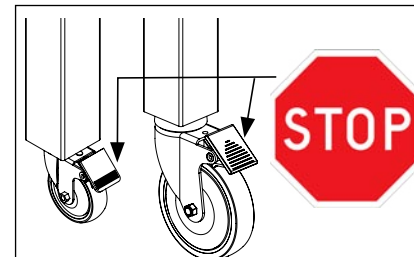
FR 1) VITESSE ET MODALITE DE DEPLACEMENT
 Ne pas dépasser la vitesse de déplacement qui est de 2km/h (0,55m/s, réduire ensuite la vitesse en cas de revêtement irrégulier afin d'éviter des dommages et des déformations permanentes de la structure. Pour la déplacer, empoigner les deux montants antérieurs à une distance d'environ 30 cm de chaque côté (par deux personnes au moins). Ne pas approcher la structure de surfaces ni de revêtements très inclinés, ni à proximité ni au dessus de marches ou de dénivellations.

GB 1) SPEED AND METHOD OF MANOEUVRE
 Never exceed the manoeuvring speed of 2 km/h (0.55 m/s), and reduce the speed even further on uneven ground or floor surfaces, so as to avoid damage and permanent distortion of the structure. To move the structure to a new position, grip the two front uprights on each side, keeping them about 30 cm apart (at least two persons required). Do not manoeuvre the structure close to surfaces and floors with an appreciable slope, or adjacent or onto steps or split levels.

ES 1) VELOCIDAD Y MODALIDAD DE DESPLAZAMIENTO
 No superar nunca los 2 km/h (0,55 m/s) de velocidad durante el desplazamiento y reducir la velocidad si el pavimento es irregular con el fin de no dañar ni deformar el producto de manera permanente. Para desplazar el producto, agarrar los dos postes delanteros a una distancia de unos 30 cm por ambos lados. Las maniobras de desplazamiento deben ser efectuadas por al menos dos personas. No aproximar la estructura a superficies ni pavimentos con pendiente pronunciada, ni situarla cerca ni encima de escalones o desniveles.



DISPOSITIVO DI FRENATURA / BREMSVORRICHTUNG / SYSTEME DE FREINAGE / WHEEL BRAKE / DISPOSITIVO DE FRENO



IT 2) APERTURA CHIUSURA DEL PRODOTTO
 Per aprire e chiudere la copertura estendibile, tenere sempre bloccate con l'apposito freno le 4 ruote del modulo base (ove presenti). Estrarre la copertura scorrevole sempre con almeno una persona per ognuno dei due profili verticali da tirare, al fine di evitare forti disallineamenti in apertura. Una volta completata la movimentazione, attivare i dispositivi di frenatura o bloccaggio anche delle ruote del modulo estendibile. Quando il prodotto è chiuso (copertura non estesa) utilizzare gli appositi chiavistelli di chiusura per bloccare l'apertura.

DE 2) AUSFAHREN UND EINFAHREN DES PRODUKTES

So öffnen und schließen Sie die Erweiterung: Fixieren Sie das Grundmodul, in der Version auf Räder (wenn vorhanden), indem Sie an den 4 speziellen Räder die Feststellbremse blockieren. Bewegen Sie die Erweiterung immer mit mindestens einer Person für jede der beiden senkrechten Pfosten durch Ziehen in Auszugsrichtung, um starke seitliche Fehlstellungen bei der Öffnung zu vermeiden. Nachdem Sie das Ausfahren vorgenommen haben, installieren Sie die verfügbaren Bremsenrichtungen oder blockieren Sie die Feststellbremsen der Räder der Erweiterung. Wenn das Produkt geschlossen wurde (bei nicht geöffneter Erweiterung) verwenden Sie die entsprechenden Blockierungshaken, um die selbstständige Öffnung der Erweiterung zu blockieren.

FR 2) OUVERTURE ET FERMETURE

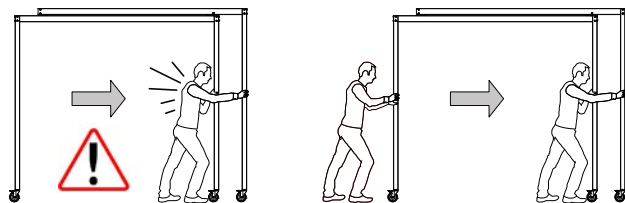
Pour ouvrir et fermer le toit extensible, garder les quatre roues du module de base (quand elles sont présentes) toujours bloquées par le frein prévu à cet effet. Dégager le toit coulissant toujours avec une autre personne au moins, pour tirer chaque montant vertical, afin d'éviter un défaut d'alignement important à l'ouverture. Une fois la manoeuvre terminée, activer les systèmes de freinage ou de blocage des roues du module extensible. Quand la structure est fermée (toit non étendu), utiliser les verrous de fermeture spécifiques pour bloquer l'ouverture.

GB 2) EXTENDING AND RETRACTING THE STRUCTURE

To extend and retract the telescoping roof shade, keep the 4 wheels (where fitted) of the main frame permanently locked with the brake. Pull the sliding frame forward, always with one person handling each of the two movable uprights, so as to avoid excessive misalignment when extended. Once the extending movement has been completed, apply the brake or locking mechanism to the wheels of the telescoping frame. When the structure is retracted (shade not extended), secure the latches to disallow the extending movement.

ES 2) APERTURA Y CIERRE DEL PRODUCTO

Para abrir y cerrar la cobertura extensible, mantener siempre bloqueadas las 4 ruedas del módulo estándar (si las hay) con el freno. Extraer la cobertura corredera sujetándola por los dos perfiles verticales de tiro, para evitar que se desalinee durante la apertura. Esta maniobra debe ser efectuada por al menos dos personas. Una vez completada la maniobra, activar los dispositivos de freno o bloqueo de las ruedas del módulo extensible. Cuando el producto esté cerrado (cobertura no extendida), utilizar los pestillos de cierre para bloquear la apertura.

3)**IT 3) AZIONI DI SPINTA O DI TRAINO**

Durante le azioni di spinta o traino, che devono essere svolte con l'intero corpo, è necessario non eccedere i valori limite di sforzo raccomandati dalle normative e dai modelli valutativi collaudati. E' necessario spostare o aprire/chiedere il prodotto sempre con un numero di persone adeguato ad evitare sforzi eccessivi, considerando le caratteristiche degli utilizzatori per sesso, nonché per le caratteristiche dell'azione effettuata come la frequenza, l'altezza di presa dei profili da terra, la distanza di trasporto. Qualora si necessiti quantificare le forze effettivamente applicate è necessario da parte dell'utilizzatore il ricorso ad appositi dinamometri da applicare sul punto di presa per lo spostamento del prodotto (alle reali condizioni operative: tipo di ruota, tipo di pavimentazione, peso della copertura). Deve essere valutata sia la forza per mettere in movimento il prodotto che la forza per mantenerlo lo spostamento a velocità costante. E' importante eseguire le misure con le stesse velocità ed accelerazioni indicate ed impiegate o impiegabili durante l'uso del prodotto.

DE 3) VORGANG AUSFAHREN UND VERSCHIEBEN

Während der Aktion Ausfahren oder Verschieben, was mit dem ganzen Körper durchgeführt werden muss, müssen Sie die Grenzwerte des Aufwandes nach den üblichen Regeln und durch Bewertungsmodelle getesteten Empfehlungen, nicht überschreiten. Es muss immer für das Bewegen oder Ausfahren / Einfahren des Produktes eine angemessene Anzahl von Personen - auch hinsichtlich des Geschlechtes - vorhanden sein. Dabei sind auch die Frequenz, die Griffhöhe an den Pfosten und der Abstand der Fortbewegung in Betracht zu ziehen. Wenn Sie die tatsächlich benötigte Kraft berechnen wollen, ist es seitens des Anwenders nötig, geeignete Dynamometer zu besorgen, die dann an den Haltpunkten für das Fortbewegen des Produktes (die tatsächlichen Betriebsbedingungen: Rad, Art des Bodenbelags, Dachgewicht) einzusetzen sind. Es muss sowohl die notwendige Kraft, die das Produkt in Bewegung setzt, und die Kraft, die Bewegung in konstanter Geschwindigkeit hält beachtet werden. Es ist wichtig diese Messungen mit der gleichen Geschwindigkeit und festgelegten, verwendete oder verwendbare Beschleunigung, während der Nutzung des Produktes durchzuführen.

FR 3) ACTIONS DE POUSSEE OU DE TRACTION

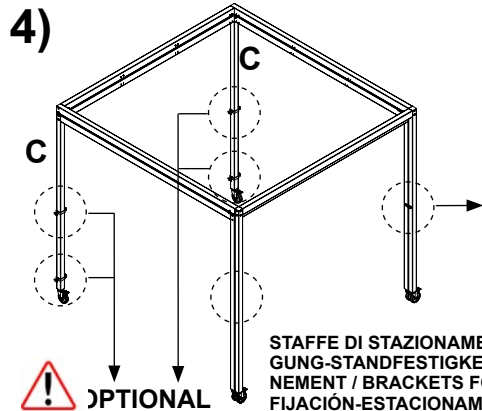
Durant les actions de poussée ou de traction, qui doivent être faites avec tout le corps, il ne faut pas dépasser les valeurs limite d'effort recommandées par la réglementation et les modèles d'évaluation vérifiés. Il faut déplacer ou ouvrir/fermer la structure avec un nombre de personnes toujours adapté pour éviter les efforts excessifs, en considérant les caractéristiques des utilisateurs selon leur sexe, ainsi que celles de l'action effectuée comme sa fréquence, la hauteur de la prise du profilé à partir du sol, la distance de transport. Si l'on a besoin de quantifier les forces appliquées, l'utilisateur doit effectivement avoir recours à des dynamomètres prévus à cet effet qu'il doit appliquer sur les points de prise pour déplacer la structure (dans les conditions réelles de l'opération: type de roues, type de revêtement, poids du toit). On doit évaluer aussi bien la force pour mettre en mouvement la structure que la force pour conserver le déplacement à vitesse constante. Il est important de prendre les mesures avec la même vitesse et les mêmes accélérations que celles indiquées et utilisées ou utilisables pendant l'utilisation de la structure.

GB 3) PUSHING AND PULLING ACTIONS

Durante le azioni di spinta o traino, che devono essere svolte con l'intero corpo, è neWhen pushing or pulling the structure, which are actions involving full body movements, do not exceed the effort limits recommended by occupational health regulations and by tested evaluation procedures. The product must always be extended/retracted by a number of persons sufficient to avoid excessive effort, bearing in mind the stature of the users — male or female — and the nature of the action involved: how often, how high the uprights are gripped above ground level, and how far the structure is moved. Should it be necessary to quantify the effort effectively expended, this can be done by applying special strain gauges to the points at which the structure is gripped when extending and retracting (under actual operating conditions: type of wheel, type of ground or floor, weight of roof shade). The evaluator must measure both the effort required to displace the structure and the effort required to keep it in movement at constant speed.

ES 3) EMPUJE O REMOLQUE

Durante las maniobras de empuje o remolque, que se deben llevar a cabo con todo el cuerpo, no superar los límites de esfuerzo recomendados por las normativas y los modelos de evaluación probados. Para desplazar, abrir o cerrar el producto, se requiere la presencia de un número de personas adecuado para evitar esfuerzos excesivos considerando las características de los usuarios en función del sexo y las características de la acción desarrollada como, por ejemplo, la frecuencia, la altura de agarre de los perfiles desde el suelo y la distancia de transporte. En aquellos casos en los que sea necesario evaluar las fuerzas realmente aplicadas, el usuario debe colocar un dinamómetro en el punto de agarre del producto para su desplazamiento (en condiciones de trabajo reales: tipo de rueda, tipo de pavimento y peso de la cobertura). Es necesario evaluar tanto la fuerza aplicada para poner en movimiento el producto, como la fuerza que se requiere para garantizar su desplazamiento a velocidad constante. Es importante efectuar la medición a la misma velocidad y con la misma aceleración indicadas y aplicadas (o aplicables) al utilizar el producto.

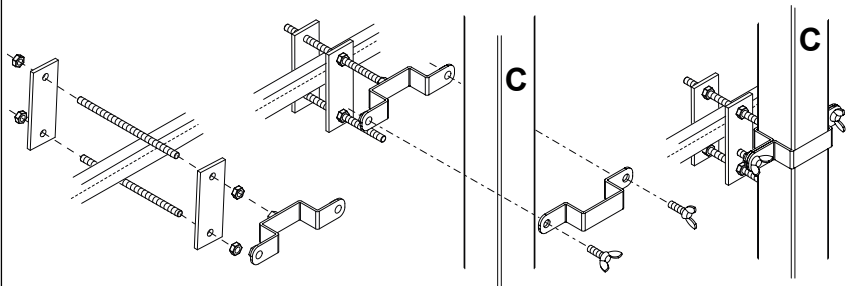


STAFFE DI STAZIONAMENTO-FISSAGGIO / PROFILI ZUR BEFESTIGUNG-STANDFESTIGKEIT / EQUERRES POUR FIXATION/STATIONNEMENT / BRACKETS FOR FITTING-BLOCKING / ESTRIBOS PARA FIJACIÓN-ESTACIONAMIENTO

STAFFE PER RINGHIERA - PROFIL PFOSTENSHELLE FÜR GELÄNDER - ETRIERES POUR GARDE-CORPS - RAILING BRACKET - FIJACIÓN PARA BARANDILLA

Bianco / White / Blanc
 Weiß / Blanco
 Grafite / Graphite / Graphite /
 Graphit / Grafito

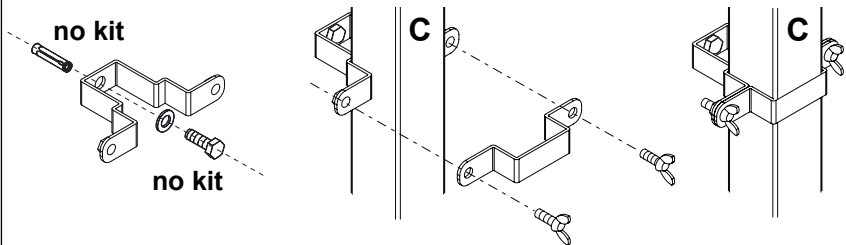
Art./Ref./Réf.STARSHI2B Art./Ref./Réf.STARSHI2G



STAFFE PER PARAPETTO-MURO / PROFIL PFOSTENSHELLE FÜR BRÜSTUNG-WAND / ETRIERES POUR PARAPET-MUR / PARAPET-WALL BRACKET / FIJACIÓN PARA PARAPETO/PARED.

Bianco / White / Blanc
 Weiß / Blanco
 Grafite / Graphite / Graphite /
 Graphit / Grafito

Art./Ref./Réf.STAPSHI2B Art./Ref./Réf.STAPSHI2G



IT

4) STAZIONAMENTO DELLA STRUTTURA (STRUTTURA MOBILE)

La versione mobile (quando non in movimento e posizionata) deve avere SEMPRE i dispositivi di frenatura o bloccaggio attivati. Quando la struttura non può essere sorvegliata a vista, ed in caso di vento sostenuto (che renda instabile il posizionamento della struttura non vincolata), la struttura deve essere **OBBLIGATORIAMENTE** fissata alle staffe di stazionamento-fissaggio (previste come accessorio).

DE

4) PARKMÖGLICHKEITEN (MOBILE VERSION)

Die mobile Version (wenn sie nicht in Bewegung ist und an einem Punkt positioniert ist) muss immer mit den Feststellbremsen der Räder oder mit den verfügbaren Blockier-
 ungsrichtungen blockiert werden. Wenn die Struktur nicht in Ihrem Sichtbereich ist, und im Falle von starkem Wind (welcher die Stabilität der Positionierung der Struktur beeinträchtigt), muss die Struktur an den Profile zur Befestigung-Standfestigkeit (Pfosten-
 schellen als Zubehör erhältlich) befestigt werden

FR

4) STATIONNEMENT DE LA STRUCTURE (STRUCTURE MOBILE)

La version mobile (quand elle n'est pas en marche et positionnée) doit **TOUJOURS** avoir les systèmes de freinage ou de blocage activés. Quand la structure ne peut être surveillée visuellement, et en cas de vent soutenu (qui rendrait instable le positionnement de la structure non attachée), elle doit être **OBLIGATOIREMENT** fixée aux equerres pour fixation/stationnement (prévus comme accessoires).

GB

4) PARKING THE STRUCTURE (MOVABLE FREE-STANDING VERSION)

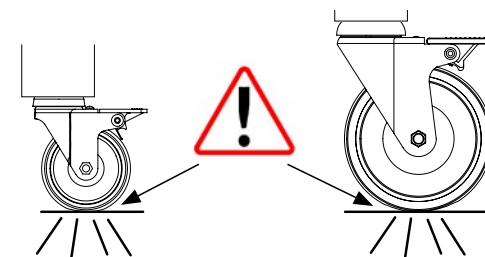
The movable version (when stationary and in position) must **ALWAYS** have the brakes or locking mechanisms applied. When the structure cannot be kept under visual surveillance and is exposed to strong winds (which would render its position unstable if not anchored), it **MUST** be secured with brackets for fitting-blocking (available as accessories).

ES

4) ESTACIONAMIENTO DE LA ESTRUCTURA (MÓVIL)

Los dispositivos de freno o bloqueo de la versión móvil deben estar **SIEMPRE** activados cuando el producto no se está transportando ni está emplazado. En aquellos casos en los que no sea posible controlar a la vista la estructura o en caso de viento sostenido (que comprometa la estabilidad de la estructura si no está fijada), es **OBLIGATORIO** anclarla con las estribos para fijación-estacionamiento (suministradas como accesorios).

5)



IT

5) STAZIONAMENTO DELLA STRUTTURA (RUOTE)

Devono essere evitati lunghi periodi di stazionamento sotto carico delle ruote nelle stessa posizione per evitare la deformazione permanente della superficie in gomma.

DE

5) PARKMÖGLICHKEITEN (ROLLEN)

Es sollten längere Standzeiten in der gleichen Position vermieden werden um eine dauerhafte Verformung der Gummioberfläche der Räder zu vermeiden

FR

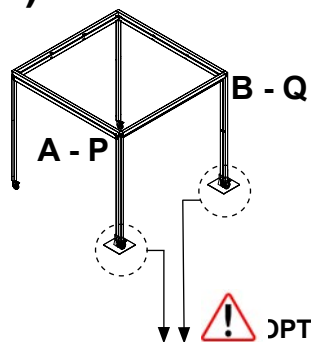
5) STATIONNEMENT DE LA STRUCTURE (ROUES)

On doit éviter les longues périodes de stationnement des roues dans la même position avec un chargement pour éviter la déformation permanente de la surface en caoutchouc.

GB 5) PARKING THE STRUCTURE (WHEELS)
The structure should not be left standing for long periods with the wheels locked in the same position, as this could lead to permanent deformation of the rubber treads.

ES 5) STAZIONAMENTO DELLA STRUTTURA (RUOTE)
Evitar largos periodos de estacionamiento con las ruedas en la misma posición para no deformar de manera permanente la superficie de goma.

6)



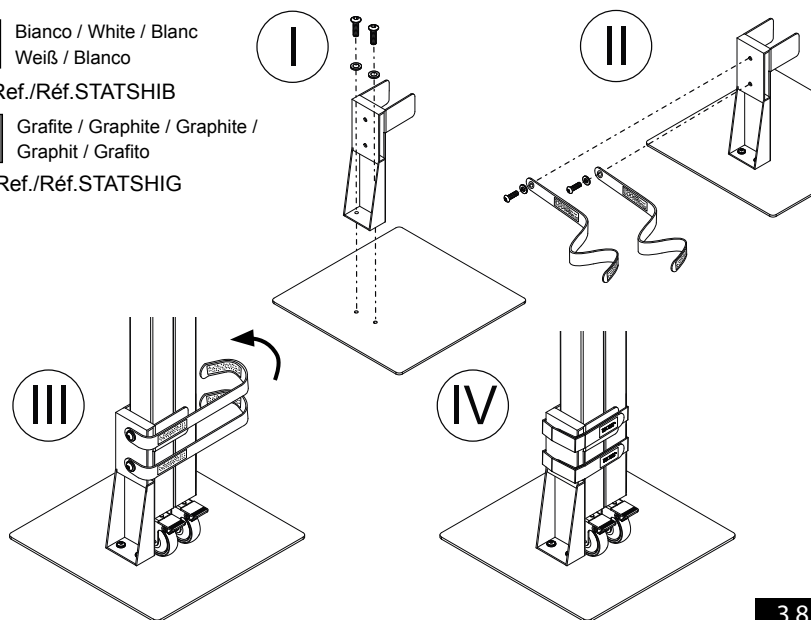
STAFFA REMOVIBILE PER POSIZIONAMENTO A TERRA STRUTTURA MOBILE / BEWEGLICHES PROFIL ZUR BEFESTIGUNG VON PFOSTEN AM BODEN FÜR BEWEGLICHE PERGOLA / ÉQUERRE ENLEVABLE POUR POSITIONNER LA PERGOLA MOBILE AU SOL / BRACKET REMOVABLE TO PLACE THE MOBILE PERGOLA ON THE GROUND / ÉSTRIBO AMOVIBLE PARA POSIXONAR UNA PÉRGOLA MÓVIL

□ Bianco / White / Blanc
Weiß / Blanco

Art./Ref./Réf.STATSHIB

■ Grafite / Graphite / Graphite /
Graphit / Grafito

Art./Ref./Réf.STATSHIG



IT 6) STAFFA REMOVIBILE PER POSIZIONAMENTO A TERRA STRUTTURA MOBILE
La staffa di posizionamento può essere utilizzata ESCLUSIVAMENTE in aree aperte per migliorare la resistenza al vento grazie alla resistenza ad attrito della base della piastra. E' VIETATO il fissaggio al solo attrito in condizioni potenzialmente pericolose (terrazzi, in prossimità di rampe di garage ecc.). In caso di vento sostenuto (nel momento in cui il vento rende instabile il comportamento del prodotto) la struttura deve essere comunque vincolata mediante la staffa di stazioneamento-fissaggio (vedi punto 4). Le staffe di posizionamento servono ad incrementare parzialmente la resistenza al vento quando la struttura è posizionata senza vincoli, non possono quindi essere utilizzate in alternativa alle staffe di stazioneamento-fissaggio. Quando la struttura non è sorvegliata deve essere SEMPRE fissata mediante le staffe di stazioneamento-fissaggio.

DE 6) BEWEGLICHES PROFIL ZUR BEFESTIGUNG VON PFOSTEN AM BODEN FÜR BEWEGLICHE PERGOLA

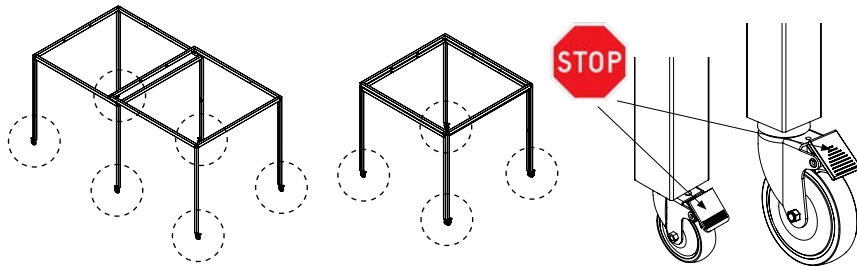
Diese Profile können nur in offenen Gebieten verwendet werden, um den Luftwiderstand aufgrund des dann höheren Reibungswiderstandes der Struktur mit der Platte zu erhöhen. Es ist VERBOTEN diese Befestigung bei potenziell gefährlichen Umgebungen (Terrassen, Dachterrassen, in der Nähe der Garage oder Rampen, etc.) zu nutzen. Bei starkem Wind (wenn der Wind das Stabilitätsverhalten des Produktes beeinflusst) muss die Struktur zusätzlich an einer Profile zur Befestigung-Standfestigkeit (siehe Punkt 4). Die mobilen Profile sind einzusetzen, um den Widerstand zu erhöhen der teilweise gegen die Struktur bei Windbelastungen einwirkt, wenn die Struktur ohne Einschränkungen positioniert ist. Es kann daher nicht als Alternative zu den Profile zur Befestigung-Standfestigkeit. Wenn die Struktur nicht überwacht wird, ist diese stets an den Profile zur Befestigung-Standfestigkeit.

FR 6) ÉQUERRE ENLEVABLE POUR POSITIONNER LA PERGOLA MOBILE AU SOL
L'étrier de positionnement ne peut être utilisé QUE dans des zones à l'air libre pour améliorer la résistance au vent grâce à la résistance de friction de la base du socle. La seule fixation de friction EST INTERDITE dans des conditions potentiellement dangereuses (terrasses proches de rampes de garages etc...). En cas de vent soutenu (au moment où le vent rend instable la tenue de la structure) la structure doit être attachée, dans tous les cas, au moyen de les equerres pour fixation/stationnement (cf point 4). Les étriers de positionnement servent à augmenter partiellement la résistance au vent quand la structure est positionnée sans être attachée, ils ne peuvent donc pas être utilisés à la place des étriers de stationnement. Quand la structure n'est pas surveillée elle doit TOUJOURS être fixée par les equerres pour fixation/stationnement.

GB 6) BRACKET REMOVABLE TO PLACE THE MOBILE PERGOLA ON THE GROUND
The positioning bracket can be used ONLY in open areas to give improved wind resistance, obtained as a result of the resistance to friction afforded by the base of the plate. Do NOT adopt positioning arrangements relying only on friction in potentially dangerous situations (terraces, near garage ramps, etc.). In persistent and high wind (given that the product is rendered intrinsically unstable by wind), the structure must in any event be secured with the brackets for fitting-blocking (see point 4). Positioning brackets will increase wind resistance to a certain extent when the structure is assembled without anchor brackets, but cannot be used simply as an alternative to brackets for fitting-blocking. When the structure cannot be kept under visual surveillance, it must ALWAYS be secured with brackets for fitting-blocking.

ES 6) ÉSTRIBO AMOVIBLE PARA POSIXONAR UNA PÉRGOLA MÓVIL
La fijación de emplazamiento SÓLO se puede utilizar al aire libre para mejorar la resistencia al viento gracias a la resistencia y al rozamiento de la base de la placa. SE PROHÍBE fijar la estructura exclusivamente por rozamiento en condiciones potencialmente peligrosas (terrazas, en proximidad de rampas de garajes, etc.). En caso de viento sostenido (que comprometa la estabilidad del producto), la estructura se debe anclar con las estribos para fijación-estacionamiento (ver el punto 4). Las fijaciones de emplazamiento sirven para aumentar parcialmente la resistencia al viento cuando la estructura no está anclada y no se deben utilizar para sustituir las estribos para fijación-estacionamiento. Cuando la estructura no esté vigilada, se debe anclar SIEMPRE con las estribos para fijación-estacionamiento.

7) DISPOSITIVO DI FRENATURA / BREMSVORRICHTUNG / SYSTEME DE FREINAGE / WHEEL BRAKE / DISPOSITIVO DE FRENO



IT 7) DISPOSITIVI DI FRENATURA E/O BLOCCAGGIO

I dispositivi di frenatura o bloccaggio, sono da intendersi di tipo statico (da attivare solo con il prodotto non in movimento).
I dispositivi di frenatura o bloccaggio non sono idonei a sopportare sollecitazioni impulsive o inerziali.

Deve essere evitato l'uso dei dispositivi di frenatura per immobilizzare il prodotto durante il trasporto.

Deve essere evitato lo stazionamento della struttura con i dispositivi di bloccaggio e/o frenatura inseriti su pendenze superiori al 1.5%.

DE 7) BREMSEN UND / ODER SPERRVORRICHTUNGEN

Brems- oder Sperrvorrichtungen werden statisch genutzt (dürfen nur an dem Produkt aktiviert werden, wenn es nicht in Bewegung ist).

Brems- oder Sperrvorrichtungen sind nicht geeignet um zu impulsiven oder trägen Bewegungen zu widerstehen.

Die Verwendung von Bremsvorrichtungen muss während des Transports vermieden werden.

Die Stationierung der Struktur mit den mobilen Feststellmöglichkeiten bei Geländen mit einem Gefälle über 1,5 % muss vermieden werden

FR 7) SYSTEMES DE FREINAGE ET/OU DE BLOCAGE

Les systèmes de freinage ou de blocage doivent être compris comme étant de type statique (à activer uniquement si la structure n'est pas en marche). Les systèmes de freinage ou de blocage ne sont pas en mesure de supporter des sollicitations par impulsion ou par inertie. On doit éviter l'usage des systèmes de freinage pour immobiliser la structure durant le transport.

On doit éviter le stationnement de la structure avec les systèmes de blocage et/ou de freinage insérés sur des pentes supérieures à 1,5%.

GB 7) BRACKING AND/OR LOCKING DEVICES

Bracking and/or locking devices are to be considered suitable for static use only (to be engaged only when product is stationary)

Bracking and/or locking devices are not made to withstand impulsive or inertial forces acting on the product.

Must be avoided the use of bracking devices to secure the product during the transport.

Must be avoided parking the product with bracking and/or locking devices engaged on slopes exceeding 1.5%.

ES 7) DISPOSITIVOS DE FRENO Y/O BLOQUEO

Los dispositivos de freno o bloqueo son de tipo estático (sólo se deben activar cuando el producto está parado).

Los dispositivos de freno o bloqueo no son adecuados para soportar esfuerzos por impulsos ni de inercia.

No utilizar los dispositivos de freno para detener el producto durante el transporte.

Evitar el estacionamiento de la estructura con los dispositivos de bloqueo y/o freno activados cuando la pendiente supere el 1,5%.

8)



IT 8) SICUREZZA NEI CONFRONTI DEI BAMBINI E DEGLI URTI ACCIDENTALI

Evitare la presenza di bambini in prossimità del prodotto senza la sorveglianza di un adulto. Prestare attenzione agli spigoli vivi e alle parti contudenti del prodotto come il chiavistello o le leve dei freni delle ruote.

DE 8) SICHERHEIT FÜR KINDER UND EVENTUELLEN STOSSAUSWIRKUNGEN

Vermeiden Sie die Anwesenheit der Kinder in der Nähe des Produktes ohne die Aufsicht eines Erwachsenen. Achten Sie auf scharfe Kanten und stumpfe Teile des Produkts wie z.B. Bolzen oder Bremshebel der Räder.

FR 8) SECURITE CONCERNANT LES ENFANTS ET LES CHOC ACCIDENTELS

Eviter la présence d'enfants à proximité de la structure sans la surveillance d'un adulte. Faire attention aux arêtes vives et aux parties contondantes de la structure comme le verrou ou les leviers des freins des roues.

GB 8) CHILD SAFETY AND PREVENTION OF ACCIDENTAL IMPACT

Avoid leaving children unsupervised in the area occupied by and adjacent to the structure. Take care to avoid contact with sharp corner edges and blunt projecting parts of the structure, such as the latch or the levers of the wheel brakes.

ES 8) SEGURIDAD DE LOS NIÑOS Y CONTRA GOLPES ACCIDENTALES

Evitar que los niños se aproximen al producto sin la supervisión de un adulto.

Tener cuidado con las aristas vivas y las partes contundentes del producto como, por ejemplo, el pestillo o las palancas de los frenos de las ruedas.

MANUTENZIONE PFLEGE / WARTUNG MAINTENANCE MAINTENANCE MANTENIMIENTO

4 2

- IT** **1) PERIODICITA'**
Predisporre le ispezioni e le manutenzioni elencate stagionalmente e immediatamente dopo eventuali urti o collisioni o caduta da dislivelli.
Le ispezioni dovranno essere obbligatoriamente effettuate prima del primo utilizzo del prodotto in seguito al montaggio.
- DE** **1) HÄUFIGKEIT / INTERVALL**
Nehmen Sie die hier unten aufgelisteten Inspektionen und/oder Wartungsarbeiten in jeder Saison und unmittelbar nach eventuellen Stößen oder Aufprall oder Sturz von Höhenunterschieden vor.
Eine Inspektion ist obligatorisch vor der ersten Verwendung des Produkts nach der Montage durchzuführen.
- FR** **1) PERIODICITE**
Prévoir les contrôles et la maintenance énumérés ci-dessous de façon saisonnière et immédiatement après d'éventuels chocs ou chutes par dénivellation. Les contrôles devront être effectués obligatoirement avant la première utilisation de la structure à la suite du montage.
- GB** **1) FREQUENCY**
Carry out the inspections and maintenance operations listed below every season, and immediately after any accidental event — impact, collision, toppling over, etc.
Inspections must be conducted before the product is used for the first time, following assembly.
- ES** **1) PERIODICIDAD**
Programar por temporada las inspecciones y el mantenimiento indicados a continuación. Inspeccionar inmediatamente la estructura en caso de impacto, colisión o caída debido a un desnivel.
Efectuar las inspecciones antes de utilizar el producto ya montado.

4 3

- IT** **2) PULIZIA, VERIFICA E MANUTENZIONE DEI RULLI**
Mantenere puliti i rulli di scorrimento, rimuovendo eventuali impurità e sporco presente con prodotti detergenti non aggressivi. Verificare che il rullo sia integro, funzionante senza eccessivi giochi, usure, deformazioni o lacerazioni. Verificare il corretto serraggio degli assali dei rulli e lubrificare eventualmente gli organi in movimento con silicone spray.
- DE** **2) REINIGUNG / KONTROLLE UND WARTUNG DER GLEITROLLEN DES AUSZUGES**
Halten Sie die Gleitrollen sauber. Die Beseitigung von Verunreinigungen und Schmutz auf den Gleitrollen nicht mit aggressiven Reinigungsmitteln vornehmen. Stellen Sie sicher, dass die Gleitrollen intakt sind, sie ohne übermäßiges Spiel, Verschleiß, Verformung oder Reißen funktionieren. Überprüfen Sie die korrekte Funktion der Befestigung der Gleitrollen und sprühen Sie möglicherweise die beweglichen Teile mit Silikon spray ein.
- FR** **2) PROPETE, CONTROLE ET MAINTENANCE DES ROULEAUX**
Garder propres les rouleaux de glissement en ôtant les éventuelles impuretés et saletés présentes avec des détergents non agressifs. Vérifier que le rouleau soit intact, qu'il fonctionne sans jeu excessif, sans usure, déformations ou lacerations. Vérifier le serrage correct des essieux des roues et lubrifier éventuellement les organes en mouvement avec du silicone en spray.
- GB** **2) CLEANING, CHECKING AND SERVICING THE ROLLERS**
Keep the extend/retract rollers clean, removing any foreign matter and dirt with non-aggressive proprietary cleaning products. Check that the single rollers are intact and turn freely, without excessive looseness, wear, deformation or abrasion. Check that the spindles of the rollers are properly tightened, and lubricate moving parts where necessary with silicone spray.
- ES** **2) LIMPIEZA, CONTROL Y MANTENIMIENTO DE LOS RODILLOS**
Limpiar los rodillos de deslizamiento. Eliminar las impurezas y la suciedad con productos detergentes no agresivos. Comprobar que el rodillo funcione correctamente y no esté desgastado, deformado, dañado ni tenga holgura. Comprobar el apriete de los ejes de los rodillos y lubricar los órganos en movimiento con silicona en spray.

- IT** **3) PULIZIA, VERIFICA E MANUTENZIONE DELLE PARTI IN METALLO**
Mantenere pulite le parti in metallo utilizzando acqua calda, detersivo liquido neutro non aggressivo e un panno in microfibra non abrasivo. Asciugare immediatamente usando un panno (non abrasivo) di cotone o microfibra asciutto.
Verificare che le condizioni ambientali non abbiano alterato il prodotto (presenza di ossidazione corrosione ecc...). Provvedere a coprire immediatamente eventuali graffi con la vernice per ritocchi fornita nel kit.
Verificare che il prodotto sia integro, funzionante senza eccessivi giochi, usure, deformazioni o lacerazioni.
Verificare il corretto serraggio delle viti di connessione tra i profili. Serrare eventuali viti allentate.
- DE** **3) REINIGUNG, WARTUNG UND PRÜFUNG DER METALLTEILE**
Reinigen Sie die Metallteile mit warmem Wasser und mildem Flüssigwaschmittel und einem nicht aggressiven, nicht abrasiven Mikrofasertuch. Trocknen Sie die gereinigten Flächen sofort mit einem weichen Tuch (nicht abrasiv) aus Baumwolle oder Mikrofaser ab. Stellen Sie sicher, dass vorhandene Umweltbedingungen das Produkt nicht verändert haben (die Anwesenheit von Oxidation, Korrosion, etc.). Decken Sie sofort vorhandene Kratzer mit dem im Bausatz enthaltenen Ausbesserungslack ab. Stellen Sie sicher, dass das Produkt intakt ist, funktioniert ohne übermäßiges Spiel, Verschleiß, Verformung oder Reißen. Überprüfen Sie die Festigkeit der Verbindungsschrauben zwischen den Profilen. Befestigen Sie lose Schrauben.

4 4

FR 3) PROPLETE, CONTROLE ET MAINTENANCE DES PARTIES METALLIQUES
Garder propres les parties métalliques en utilisant de l'eau chaude, un détergent liquide neutre non agressif et un chiffon en microfibre non abrasif. Sécher immédiatement en utilisant un chiffon sec (non abrasif) en coton ou en microfibre. Vérifier que les conditions environnementales n'ont pas altéré la structure (présence d'oxydation, de corrosion etc...). Recouvrir immédiatement d'éventuelles rayures avec la peinture pour retouches fournie dans le kit. Vérifier que la structure est intacte, qu'elle fonctionne sans jeu excessif, sans usure, déformations ou lacerations. Vérifier le serrage correct des vis de connexion entre les montants. Revisser éventuellement les vis desserrées.

GB 3) CLEANING, CHECKING AND SERVICING OF METAL PARTS
Clean metal parts with hot water and non-aggressive neutral detergent, using a non-abrasive microfibre cloth. After washing, wipe down immediately with a dry cotton or microfibre cloth (non-abrasive). Check that the product has not been damaged by adverse ambient conditions (oxidation, corrosion, etc.). Repair any scratches immediately, using the touch-up paint supplied with the kit. Check that the structure is intact and operates smoothly, without excessive looseness, wear, deformation or abrasion. Check the tightness of the screws securing the frame members one to another. Tighten any screws that have worked loose.

ES 3) LIMPIEZA, CONTROL Y MANTENIMIENTO DE LAS PARTES DE METAL
Limpiar las partes de metal con agua caliente, detergente líquido neutro no agresivo y un paño de microfibra no abrasivo. Secar inmediatamente con un paño seco de algodón o microfibra no abrasivo. Comprobar que las condiciones medioambientales no hayan alterado el producto. Controlar si está oxidado, corroído, etc. Cubrir inmediatamente las eventuales rayas de la superficie con la pintura para retoques que se incluye en el kit. Comprobar que el producto funcione correctamente y no esté desgastado, deformado, dañado ni tenga holgura. Comprobar el apriete de los tornillos que unen los perfiles. Apretar los tornillos que se hayan aflojado.

IT 4) PULIZIA, VERIFICA E MANUTENZIONE DELLE RUOTE
Mantenere pulite le ruote di scorrimento, rimuovendo eventuali impurità e sporco presente con prodotti detergenti non aggressivi. Verificare l'assenza di danneggiamenti al basamento di fissaggio e della relativa vite e rondella di collegamento. Serrare eventuali viti allentate. Verificare che la ruota sia integra, funzionante senza eccessivi giochi, usure, deformazioni o lacerazioni. Verificare il corretto serraggio degli assali delle ruote e lubrificare eventualmente gli organi in movimento con silicone spray. Verificare l'efficacia dei dispositivi di frenatura e/o bloccaggio.

DE 4) REINIGUNG, PFLEGE UND KONTROLLE DER RÄDER
Halten Sie die Räder sauber. Entfernen Sie Verunreinigungen und Schmutz mit nicht aggressiven Reinigungsmitteln. Überprüfen Sie etwaige Schäden an der Befestigungsschraube und Unterlegscheibe zum Pfosten und den Anschluss. Ziehen Sie lose Schrauben nach. Achten Sie darauf, dass die Räder intakt sind, sie ohne übermäßigem Spiel, Verschleiß, Verformung oder Reißen funktionieren. Überprüfen Sie die Korrektheit der angezogenen Radachsen und sprühen Sie möglicherweise die beweglichen Teile mit Silikonspray ein. Überprüfen Sie die Wirksamkeit der Bremsen und/oder Sperrvorrichtungen.

FR 4) PROPLETE, CONTROLE ET MAINTENANCE DES ROUES
Conservier les roues de glissement propres, en ôtant d'éventuelles impuretés et la saleté présente avec des détergents non agressifs. Vérifier l'absence de dommages sur le socle de fixation, de la vis et de la rondelle de connexion y afférant. Revisser éventuellement les vis desserrées. Vérifier que la roue soit intacte, qu'elle fonctionne sans un jeu excessif, usure, déformations ou lacerations. Vérifier le serrage correct des essieux des roues et lubrifier éventuellement les organes en mouvement avec du silicone en spray. Vérifier l'efficacité des systèmes de freinage et/ou de blocage.

GB 4) CLEANING, CHECKING AND SERVICING THE WHEELS
Keep the wheels clean, removing any foreign matter and dirt with non-aggressive proprietary cleaning products. Check that there is no damage to the swivel plate and to the relative fixing screw and washer. Tighten any screws that have worked loose. Check that each wheel is intact and turns freely, without excessive looseness, wear, deformation or abrasion. Check that the wheel axles are properly tightened, and lubricate moving parts where necessary with silicone spray. Check the efficiency of brakes and/or locking devices.

ES 4) LIMPIEZA, CONTROL Y MANTENIMIENTO DE LAS RUEDAS
Limpiar las ruedas de deslizamiento. Eliminar las impurezas y la suciedad con productos detergentes no agresivos. Comprobar que la base de fijación, el tornillo y la arandela de unión no estén dañados. Apretar los tornillos que se hayan aflojado. Comprobar que la rueda funcione correctamente y no esté desgastada, deformada, dañada ni tenga holgura. Comprobar el apriete de los ejes de las ruedas y lubricar los órganos en movimiento con silicona en spray.

IT 5) SOSTITUZIONE DI COMPONENTI
Qualora si individuassero componenti del prodotto non integri, deformati o usurati, questi devono essere sostituiti con parti di ricambio conformi a quanto specificato da Unopiù S.p.A. Contattare il Servizio Clienti per assistenza.

DE 5) AUSTAUSCH VON KOMPONENTEN
Wo Produktkomponenten festgestellt worden sind, die beschädigt, verformt oder abgenutzt sind, müssen sie mit originalen Teilen, welche durch Unopiù S.p.A. angeboten werden, ersetzt werden. Kontaktieren Sie hierzu den Kundendienst.

FR 5) REMPLACEMENT DE COMPOSANTS
Si l'on voit des composantes de la structure qui ne sont pas intacts, déformés ou usés, il faut les remplacer avec des pièces de rechange conformes à celles spécifiées par Unopiù S.p.A. Contacter le Service Clientèle pour l'assistance.

GB 5) REPLACEMENT OF COMPONENT PARTS
If any components are found not to be intact, or have become deformed or worn, these must be replaced with parts responding to specifications provided by Unopiù S.p.A. Contact Customer Service for help or advice.

ES 5) SUSTITUCIÓN DE LOS COMPONENTES
Si alguno de los componentes del producto está dañado, deformado o desgastado, se debe sustituir con recambios conformes con cuanto especificado por Unopiù S.p.A. Contactar con el Servicio de Atención al Cliente.

IT La UNOPIU' S.p.a. declina ogni responsabilità sull'uso e/o montaggio non corretto che viene fatto dei materiali venduti.

Tutte le verifiche urbanistiche, statiche e di sicurezza in funzione:

- del luogo di installazione;
- della validità degli appoggi (muri, parapetti, pavimenti, ringhiere) e del relativo sistema di fissaggio (struttura e staffe di stationamento);
- dell'uso di coperture (policarbonato, legno, lamelle orientabili, teli fissi, tende da sole scorrevoli e stuoie in bambù) in relazione alla ventosità o al carico neve delle zone di installazione;

dovranno essere comunque verificate da un tecnico abilitato secondo le disposizioni di legge vigenti sulle normative riguardanti le costruzioni.

DE UNOPIU' S.p.a. haftet nicht für Fehler bei der Montage od. für nicht bestimmungsgemäßen Gebrauch der verkauften Artikel.

Ein örtlicher Fachmann, **von einem qualifizierten Techniker gemäß den geltenden Gesetzen bezüglich Bauweise Rechtsvorschriften, insbesondere in windigen und schneesicheren Gegenden, ist** jedenfalls für die folgenden Überprüfungen in Anspruch zu nehmen.

- Überprüfung des Aufstellplatzes.
- Überprüfung der Stützpunkte (Wände, Brüstungen, Böden, Gelände) u. der Befestigungen (Struktur und Schellen für Parkposition).
- Überprüfung der Tragkraft.
- Überprüfung der Überdachungen (Polykarbonat, Holz, Bewegliche Lamellen, Markisen, Feste Stoffbespannungen, Bambusmatten).

FR La Société UNOPIU' S.p.a. décline toute responsabilité concernant l'utilisation et/ou le montage incorrecte qui peut être fait du matériel vendu.

Toutes les vérifications concernant les normes d'urbanisme, la stabilité et la sécurité en fonction:

- du lieu de l'installation,
- de la stabilité des appuis (murs, parapets, sols, rampes) et des systèmes de fixation y afférent (structure et étriers de stationnement),
- de la charge des éventuelles armatures plancher/plafond,
- de l'utilisation de couvertures (policarbonate, bois, lames orientables, toile fixes, toiles coulissantes, canisses de bambou) suivant l'intensité du vent et du poids de la neige sur les lieux de l'installation,

devront être effectuées localement par un technicien agréé en vertu des lois applicables sur les règlements relatifs aux constructions.

GB UNOPIU' S.p.a. declines all responsibility for the incorrect use or assembly of the purchased items.

A qualified technician (according to the current laws relating to construction) should check town planning, statics and security in relation to:

- the installation area;
- the consistency of the supports (supporting walls, parapets, floors, balustrades) and its fixing elements (structure and brackets);
- the capacity of the floors, if there are;
- the use of coverings (polycarbonate, adjustable and fixed louvers, roof-shade wood and adjustable and fixed canvas, bamboo mattings) according to the local wind strength or snow load.

ES UNOPIU' S.p.a. no asume ninguna responsabilidad por el uso incorrecto o montaje erróneo de los productos vendidos.

La verificación de los datos relativos a las normas urbanísticas, estéticas y de seguridad en función:

- del lugar donde se instalarán las estructuras;
- de la solidez de los puntos de apoyo (muros, pisos, parapetos, barandillas) y de los específicos sistemas de fijación (estructura y fijaciones de estacionamiento);
- de la resistencia del entresuelo;
- del uso de las cubiertas (policarbonato, madera, láminas orientables, toldo enrollable y lonas fijas, esteras de bambú) de acuerdo con la fuerza del viento y las sobrecargas de nieve admitidas en la zona.

Dichas verificaciones tendrán que ser realizadas por un técnico cualificado según las disposiciones legales en vigor sobre las normativas relativas a la construcción.